



CIANSHIN

CIRCULAR CONNECTOR

POWER CONNECTOR

QUICKLOCK CIRCULAR CONNECTOR

WATERPROOF CONNECTOR

WWW.CIANSHIN.COM.TW

SALES@CIANSHIN.COM.TW

TYPE OF CONNECTOR

MARKET

醫療機械

MEDICAL

工業控制

INDUSTRIAL
AUTOMOTATION

新能源設備

NEW POWER EQUIPMENT

通訊設備

5G COMMUNICATION

測量檢測儀器

MEASURING
INSTRUMENT

軌道交通

VEHICAL AND GATEWAY

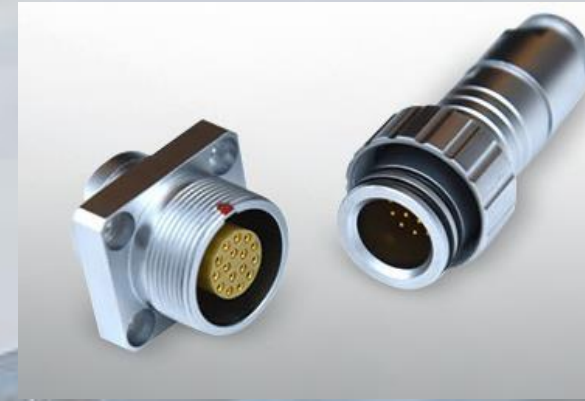
新能源汽車

NEW ENERGY VEHICAL

客製化

CUSTOMIZE

3



1



4



2



M5 产品

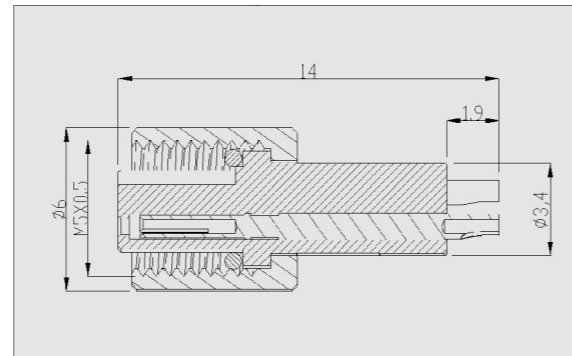
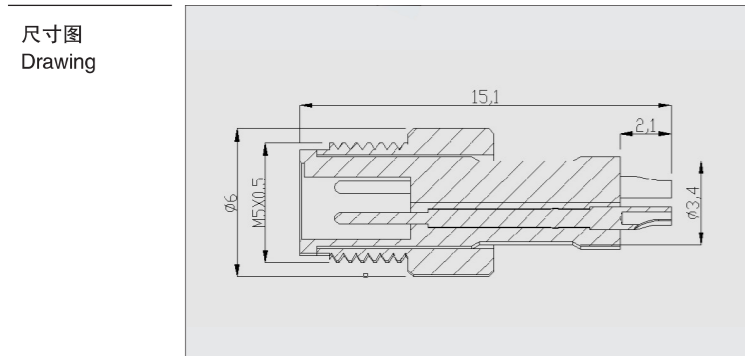
描述
Description

浇铸电缆连接器, 针M5*0.5
Male cable connector moulded M5*0.5

图例
Figure



浇铸电缆连接器, 孔M5*0.5
Female cable connector moulded M5*0.5

针数 Contacts	电缆规格(mm ²) Cabel(mm ²)	订货号 Ordering-No.
3	3x0.14	L102-M5-LT0301
	3x0.25	
4	4x0.14	L102-M5-LT0401
	4x0.25	

针数 Contacts	电缆规格(mm ²) Cabel(mm ²)	订货号 Ordering-No.
3	3x0.14	L102-M5-LT0302
	3x0.25	
4	4x0.14	L102-M5-LT0402
	4x0.25	

技术参数
Specifications

针数	3	4	Number of contacts
锁紧方式	螺纹式/screw		Connector locking system
接线方式	已装配连接线/assembled with sing wires		Termination
连接截面	0.14mm ² (AWG26). 0.25mm ² (AWG24)		Wire gouge
电缆直径	—		Cable outlet
防护等级	IP67		Degree of protection
机械寿命	> 100插拔周期/mating cycles		Mechanical operation
最高工作温度	~+80° C		Upper temperature
最低工作温度	~-25° C		Lower temperature
额定电压	60V		Rated voltage
额定冲击电压	800V		Rated impulse voltage
污染等级	3		Pollution degree
过电保护等级	II		Overvoltage categorie
绝缘组别	I		Material group
额定电流(40°c)	1A		Rated current (40 °C)
触点电阻	≤3mΩ		Contact resistance
触点材料	CuZn (黄铜/brass)		Material of contact
触点电镀材料	Au(金/gold)		Contact plating
插座材料	PA		Material of contact body
外壳材料	CuZn (黄铜镀镍/brass nickel plated)		Material of housing

M5 产品

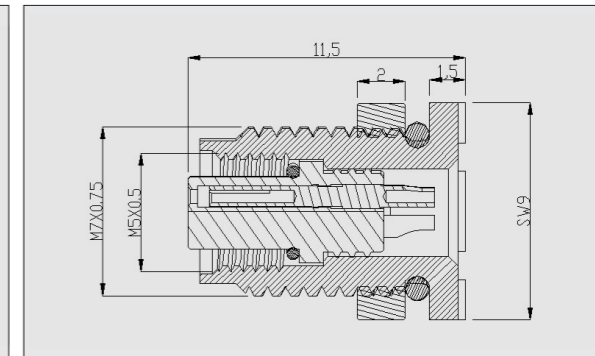
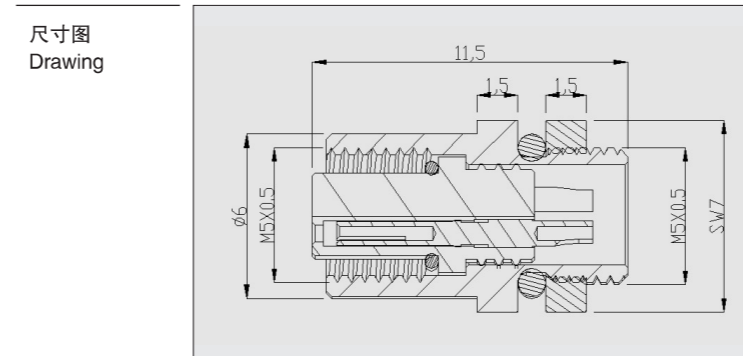
描述
Description

法兰座, 孔, 浸焊
Female socket with dip solder

图例
Figure



法兰座, 孔, 浸焊
Female socket with dip solder

针数 Contacts	电缆规格(mm ²) Cabel(mm ²)	订货号 Ordering-No.
3	3x0.14	L102-M5-Z0301
	3x0.25	
4	4x0.14	L102-M5-Z0401
	4x0.25	

针数 Contacts	电缆规格(mm ²) Cabel(mm ²)	订货号 Ordering-No.
3	3x0.14	L102-M5-Z0302
	3x0.25	
4	4x0.14	L102-M5-Z0402
	4x0.25	

技术参数
Specifications

针数	3	4	Number of contacts
锁紧方式	螺纹式/screw		Connector locking system
接线方式	已装配连接线/assembled with sing wires		Termination
连接截面	0.14mm ² (AWG26). 0.25mm ² (AWG24)		Wire gouge
电缆直径	—		Cable outlet
防护等级	IP67		Degree of protection
机械寿命	> 100插拔周期/mating cycles		Mechanical operation
最高工作温度	~+80° C		Upper temperature
最低工作温度	~-25° C		Lower temperature
额定电压	60V		Rated voltage
额定冲击电压	800V		Rated impulse voltage
污染等级	3		Pollution degree
过电保护等级	II		Overvoltage categorie
绝缘组别	I		Material group
额定电流(40°c)	1A		Rated current (40 °C)
触点电阻	≤3mΩ		Contact resistance
触点材料	CuZn (黄铜/brass)		Material of contact
触点电镀材料	Au(金/gold)		Contact plating
插座材料	PA		Material of contact body
外壳材料	CuZn (黄铜镀镍/brass nickel plated)		Material of housing

M5 产品

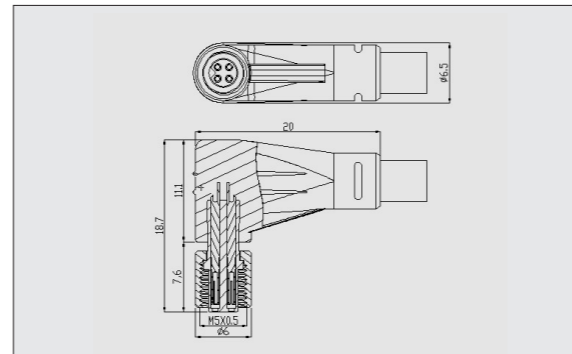
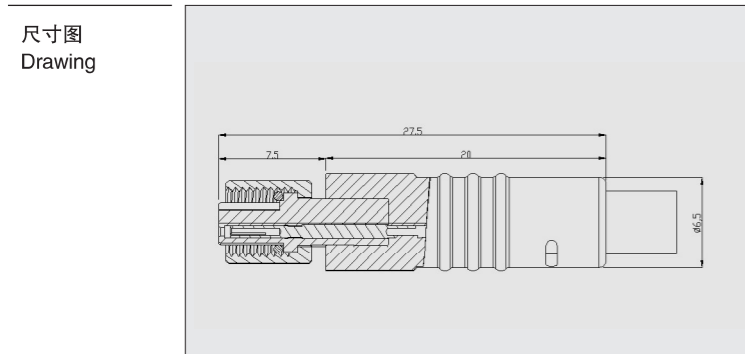
描述
Description

浇铸电缆连接器, 孔M5*0.5
Female cable connector moulded M5*0.5

图例
Figure



浇铸弯角连接器, 孔, M5*0.5
Female angled connector M5*0.5

针数 Contacts	电缆规格(mm ²) Cabel(mm ²)	订货号 Ordering-No.
3	3x0.14	L102-L5-LT0302-XX-*
	3x0.25	
4	4x0.14	L102-L5-LT0402-XX-*
	4x0.25	

针数 Contacts	电缆规格(mm ²) Cabel(mm ²)	订货号 Ordering-No.
3	3x0.14	L102-W5-LT0302-XX-*
	3x0.25	
4	4x0.14	L102-W5-LT0402-XX-*
	4x0.25	

技术参数
Specifications

针数	3	4	Number of contacts
锁紧方式	螺纹式/screw		Connector locking system
接线方式	已装配连接线/assembled with sing wires		Termination
连接截面	0.14mm ² (AWG26). 0.25mm ² (AWG24)		Wire gouge
电缆直径	—		Cahie outlet
防护等级	IP67		Degree of protection
机械寿命	> 100插拔周期/mating cycles		Mechanical operation
最高工作温度	~+80° C		Upper temperature
最低工作温度	~-25° C		Lower temperature
额定电压	60V		Rated voltage
额定冲击电压	800V		Rated impulse voltage
污染等级	3		Pollution degree
过电保护等级	II		Overvoltage categorie
绝缘组别	I		Materinl group
额定电流(40°c)	1A		Rated current (40 °C)
触点电阻	≤3mΩ		Contact resistance
触点材料	CuZn (黄铜/brass)		Material ot contact
触点上镀材料	Au(金/gold)		Contact plating
插座材料	PA		Material of contact body
外壳材料	CuZn (黄铜镀镍/brass nickel plated)		Material of housing

M8 产品


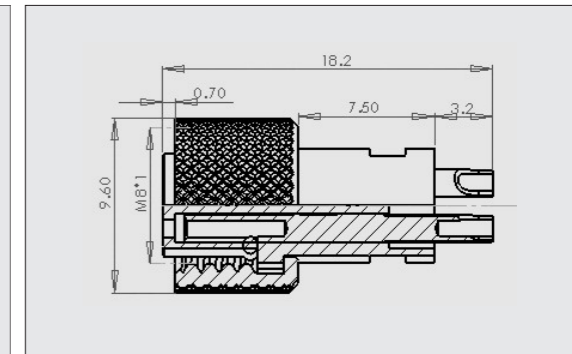
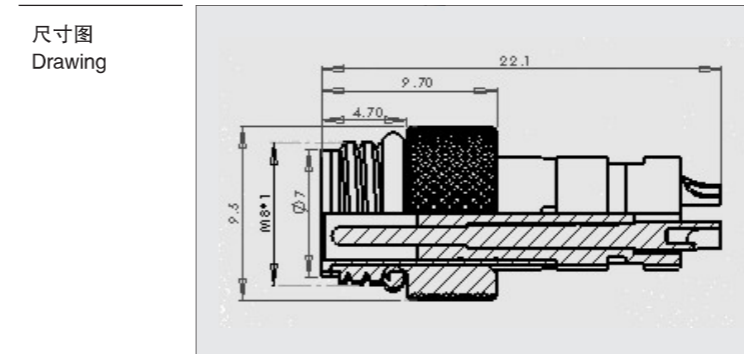
描述
Description

浇铸弯角连接器螺纹系列 M8*1
Moulded screw version M8*1

图例
Figure



浇铸弯角连接器, 孔, 螺纹系列 M8*1
Female cable connector moulded, screw version, M8*1

针数 Contacts	电缆规格(mm ²) Cabel(mm ²)	订货号 Ordering-No.
3	3x0.14	L102-M8-LT0301
	3x0.25	
4	4x0.14	L102-M8-LT0401
	4x0.25	

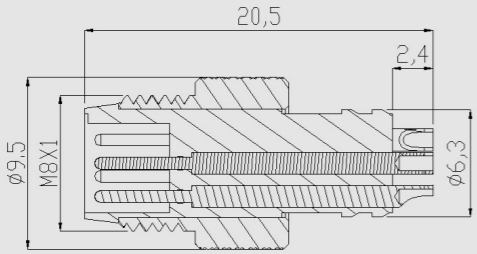
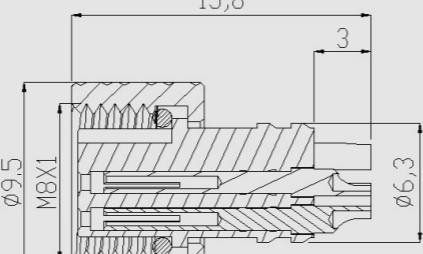
针数 Contacts	电缆规格(mm ²) Cabel(mm ²)	订货号 Ordering-No.
3	3x0.14	L102-M8-LT0302
	3x0.25	
4	4x0.14	L102-M8-LT0402
	4x0.25	

技术参数
Specifications

针数	3	4	Number of contacts
锁紧方式	螺纹式/screw		Connector locking system
接线方式	已装配连接线/assembled with sing wires		Termination
连接截面	0.14mm ² (AWG26). 0.25mm ² (AWG24)		Wire gouge
电缆直径	—		Cahie outlet
防护等级	IP67		Degree of protection
机械寿命	> 100插拔周期/mating cycles		Mechanical operation
最高工作温度	~+80° C		Upper temperature
最低工作温度	~-25° C		Lower temperature
额定电压	60V	30V	Rated voltage
额定冲击电压	1500V	800V	Rated impulse voltage
污染等级	3		Pollution degree
过电保护等级	II		Overvoltage categorie
绝缘组别	I		Materinl group
额定电流(40°c)	4A		Rated current (40 °C)
触点电阻	≤3mΩ		Contact resistance
触点材料	CuZn (黄铜/brass)		Material ot contact
触点上镀材料	Au(金/gold)		Contact plating
插座材料	PA		Material of contact body
外壳材料	CuZn (黄铜镀镍/brass nickel plated)		Material of housing

M8 产品

描述 Description	浇铸连接器, 针 Male cable connector moulded	浇铸连接器, 孔 Female cable connector moulded
图例 Figure		

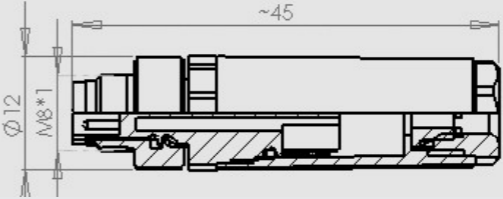
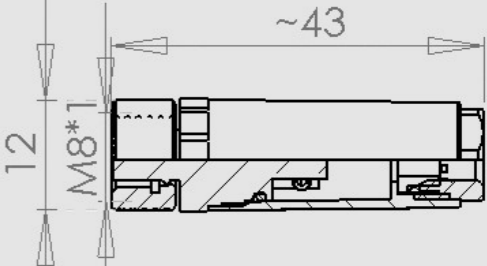
尺寸图 Drawing		
----------------	---	--

订货号 Ordering-No.	针数 Contacts	电缆规格(mm²) Cabel(mm²)	订货号 Ordering-No.	针数 Contacts	电缆规格(mm²) Cabel(mm²)	订货号 Ordering-No.
	6	6X0.14	L102-M8-LT0601	6	6X0.14	L102-M8-LT0602
		6X0.25			6X0.25	
	8	8X0.14	L102-M8-LT0801	8	8X0.14	L102-M8-LT0802
		8X0.25			8X0.25	

技术参数 Specifications			
针数	6	8	Number of contacts
锁紧方式	螺纹式/screw		Connector locking system
接线方式	已装配连接线/assembled with sing wires		Termination
连接截面	0.14mm² (AWG26). 0.25mm²(AWG24)		Wire gauge
电缆直径	—		Cable outlet
防护等级	IP67		Degree of protection
机械寿命	> 100插拔周期/mating cycles		Mechanical operation
最高工作温度	~+80° C		Upper temperature
最低工作温度	~-25° C		Lower temperature
额定电压	30V		Rated voltage
额定冲击电压	800V		Rated impulse voltage
污染等级	3		Pollution degree
过电保护等级	II		Overvoltage categorie
绝缘组别	I		Material group
额定电流(40°c)	1.5A		Rated current (40 °C)
触点电阻	≤3mΩ		Contact resistance
触点材料	CuZn (黄铜/brass)		Material of contact
触点电镀材料	Au(金/gold)		Contact plating
插座材料	PA		Material of contact body
外壳材料	CuZn (黄铜镀镍/brass nickel plated)		Material of housing

M8 产品

描述 Description	电缆连接器, 针, 螺纹 Male cable connector screw	电缆连接器, 孔, 螺纹 Female cable connector screw
图例 Figure		

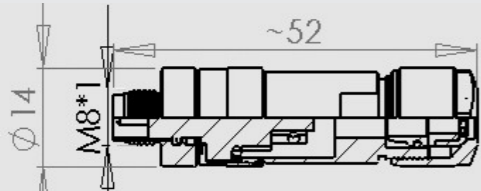

尺寸图 Drawing		
----------------	---	---

订货号 Ordering-No.	针数 Contacts	电缆规格(mm²) Cabel(mm²)	订货号 Ordering-No.	针数 Contacts	电缆规格(mm²) Cabel(mm²)	订货号 Ordering-No.
	3	3x0.14	L102-M8-H0301	3	3x0.14	L102-M8-H0302
		3x0.25			3x0.25	
	4	4x0.14	L102-M8-H0401	4	4x0.14	L102-M8-H0402
		4x0.25			4x0.25	

技术参数 Specifications			
针数	3	4	Number of contacts
锁紧方式	螺纹式/screw		Connector locking system
接线方式	已装配连接线/assembled with sing wires		Termination
连接截面	0.14mm² (AWG26). 0.25mm²(AWG24)		Wire gauge
电缆直径	—		Cable outlet
防护等级	IP67		Degree of protection
机械寿命	> 100插拔周期/mating cycles		Mechanical operation
最高工作温度	~+80° C		Upper temperature
最低工作温度	~-25° C		Lower temperature
额定电压	60V	30V	Rated voltage
额定冲击电压	1500V	800V	Rated impulse voltage
污染等级	3		Pollution degree
过电保护等级	II		Overvoltage categorie
绝缘组别	I		Material group
额定电流(40°c)	4A		Rated current (40 °C)
触点电阻	≤3mΩ		Contact resistance
触点材料	CuZn (黄铜/brass)		Material of contact
触点电镀材料	Au(金/gold)		Contact plating
插座材料	PA		Material of contact body
外壳材料	CuZn (黄铜镀镍/brass nickel plated)		Material of housing

M8 产品

描述 Description	电缆连接器, 针, 带屏蔽螺纹 Male cable connector, shieldable scrimination	电缆连接器, 孔, 带屏蔽, 螺纹 Female cable connector shieldable, screw termination
图例 Figure		

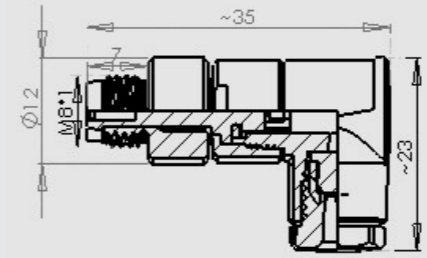
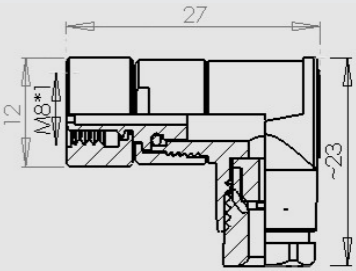
尺寸图 Drawing		
----------------	---	--

针数 Contacts	电缆规格(mm²) Cabel(mm²)	订货号 Ordering-No.	针数 Contacts	电缆规格(mm²) Cabel(mm²)	订货号 Ordering-No.
3	3x0.14	L102-M8-K0301	3	3x0.14	L102-M8-K0302
	3x0.25			3x0.25	
4	4x0.14	L102-M8-K0401	4	4x0.14	L102-M8-K0402
	4x0.25			4x0.25	

技术参数 Specifications			
针数	3	4	Number of contacts
锁紧方式	螺纹式/screw		Connector locking system
接线方式	已装配连接线/assembled with sing wires		Termination
连接截面	0.14mm² (AWG26), 0.25mm²(AWG24)		Wire gouge
电缆直径	—		Cable outlet
防护等级	IP67		Degree of protection
机械寿命	> 100插拔周期/mating cycles		Mechanical operation
最高工作温度	~+80° C		Upper temperature
最低工作温度	~-25° C		Lower temperature
额定电压	60V	30V	Rated voltage
额定冲击电压	1500V	800V	Rated impulse voltage
污染等级	3		Pollution degree
过电保护等级	II		Overvoltage categorie
绝缘组别	I		Material group
额定电流(40°c)	4A		Rated current (40°c)
触点电阻	≤3mΩ		Contact resistance
触点材料	CuZn (黄铜/brass)		Material of contact
触点电镀材料	Au(金/gold)		Contact plating
插座材料	PA		Material of contact body
外壳材料	CuZn (黄铜镀镍/brass nickel plated)		Material of housing

M8 产品

描述 Description	弯角连接器, 针, 焊接 Male angled, connector solder	弯角连接器, 孔, 焊接 Female angled connector solder
图例 Figure		

尺寸图 Drawing		
----------------	---	---

针数 Contacts	电缆规格(mm²) Cabel(mm²)	订货号 Ordering-No.	针数 Contacts	电缆规格(mm²) Cabel(mm²)	订货号 Ordering-No.
3	3x0.14	L102-M8-WT0301	3	3x0.14	L102-M8-WT0302
	3x0.25			3x0.25	
4	4x0.14	L102-M8-WT0401	4	4x0.14	L102-M8-WT0402
	4x0.25			4x0.25	

技术参数 Specifications			
针数	3	4	Number of contacts
锁紧方式	螺纹式/screw		Connector locking system
接线方式	已装配连接线/assembled with sing wires		Termination
连接截面	0.14mm² (AWG26), 0.25mm²(AWG24)		Wire gouge
电缆直径	—		Cable outlet
防护等级	IP67		Degree of protection
机械寿命	> 100插拔周期/mating cycles		Mechanical operation
最高工作温度	~+80° C		Upper temperature
最低工作温度	~-25° C		Lower temperature
额定电压	60V	30V	Rated voltage
额定冲击电压	1500V	800V	Rated impulse voltage
污染等级	3		Pollution degree
过电保护等级	II		Overvoltage categorie
绝缘组别	I		Material group
额定电流(40°c)	4A		Rated current (40°c)
触点电阻	≤3mΩ		Contact resistance
触点材料	CuZn (黄铜/brass)		Material of contact
触点电镀材料	Au(金/gold)		Contact plating
插座材料	PA		Material of contact body
外壳材料	CuZn (黄铜镀镍/brass nickel plated)		Material of housing

M8 产品

描述
Description

浇铸电缆连接器, 孔, 螺纹系列, M8*1
Female cable connector moulded. screw version, M8*1

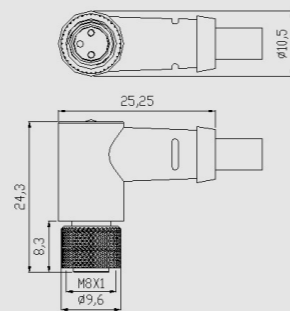
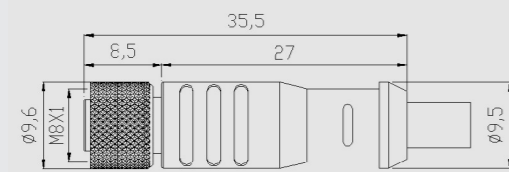
图例
Figure



浇铸电缆连接器, 孔, 螺纹系列, M8*1
Female cable connector moulded. screw version, M8*1



尺寸图
Drawing



订货号
Ordering-No.

针数 Contacts	电缆规格(mm²) Cabel(mm²)	订货号 Ordering-No.	针数 Contacts	电缆规格(mm²) Cabel(mm²)	订货号 Ordering-No.
3	3x0.14	L102-L8-LT0301-XX-*	3	3x0.14	L102-W8-LT0302-XX-*
	3x0.25			3x0.25	
4	4x0.14	L102-L8-LT0401-XX-*	4	4x0.14	L102-W8-LT0402-XX-*
	4x0.25			4x0.25	

技术参数
Specifications

针数	3	4	Number of contacts
锁紧方式	螺纹式/screw		Connector locking system
接线方式	已装配连接线/assembled with sing wires		Termination
连接截面	0.14mm² (AWG26). 0.25mm²(AWG24)		Wire gouge
电缆直径	—		Cable outlet
防护等级	IP67		Degree of protection
机械寿命	> 100插拔周期/mating cycles		Mechanical operation
最高工作温度	~+80° C		Upper temperature
最低工作温度	~-25° C		Lower temperature
额定电压	60V	30V	Rated voltage
额定冲击电压	800V		Rated impulse voltage
污染等级	3		Pollution degree
过电保护等级	II		Overvoltage categorie
绝缘组别	I		Material group
额定电流(40°c)	4A		Rated current (40° C)
触点电阻	≤3mΩ		Contact resistance
触点材料	CuZn (黄铜/brass)		Material of contact
触点电镀材料	Au(金/gold)		Contact plating
插座材料	PA		Material of contact body
外壳材料	CuZn (黄铜镀镍/brass nickel plated)		Material of housing

M8 产品

描述
Description

浇铸电缆连接器, 针, 螺纹系列, M8*1
Male cable connector moulded. screw version, M8*1

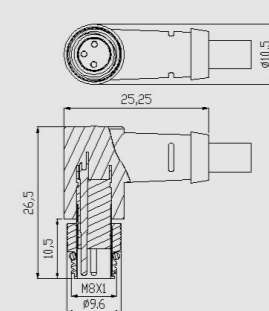
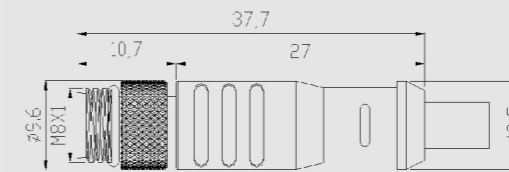
图例
Figure



浇铸电缆连接器, 针, 螺纹系列, M8*1
Male cable connector moulded. screw version, M8*1



尺寸图
Drawing



订货号
Ordering-No.

针数 Contacts	电缆规格(mm²) Cabel(mm²)	订货号 Ordering-No.	针数 Contacts	电缆规格(mm²) Cabel(mm²)	订货号 Ordering-No.
3	3x0.14	L102-L8-LT0301-XX-*	3	3x0.14	L102-W8-LT0301-XX-*
	3x0.25			3x0.25	
4	4x0.14	L102-L8-LT0401-XX-*	4	4x0.14	L102-W8-LT0401-XX-*
	4x0.25			4x0.25	

技术参数
Specifications

针数	3	4	Number of contacts
锁紧方式	螺纹式/screw		Connector locking system
接线方式	已装配连接线/assembled with sing wires		Termination
连接截面	0.14mm² (AWG26). 0.25mm²(AWG24)		Wire gouge
电缆直径	—		Cable outlet
防护等级	IP67		Degree of protection
机械寿命	> 100插拔周期/mating cycles		Mechanical operation
最高工作温度	~+80° C		Upper temperature
最低工作温度	~-25° C		Lower temperature
额定电压	60V	30V	Rated voltage
额定冲击电压	800V		Rated impulse voltage
污染等级	3		Pollution degree
过电保护等级	II		Overvoltage categorie
绝缘组别	I		Material group
额定电流(40°c)	4A		Rated current (40° C)
触点电阻	≤3mΩ		Contact resistance
触点材料	CuZn (黄铜/brass)		Material of contact
触点电镀材料	Au(金/gold)		Contact plating
插座材料	PA		Material of contact body
外壳材料	CuZn (黄铜镀镍/brass nickel plated)		Material of housing

M8 产品

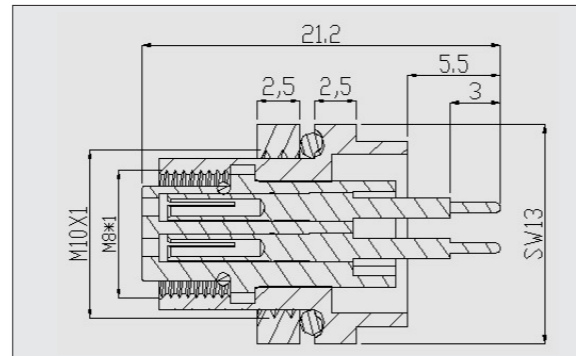
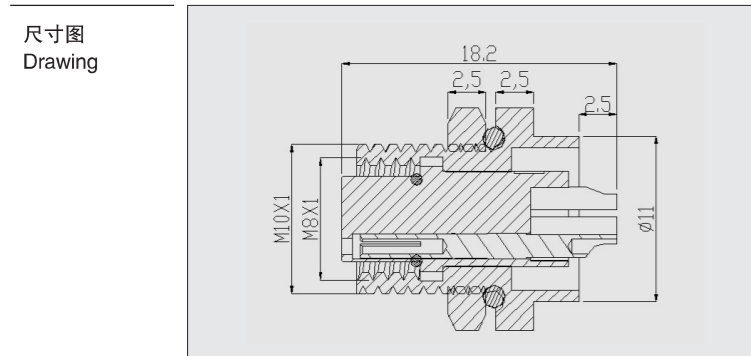
描述
Description

法兰座, 孔, 浸焊
Female socket.dip solder

图例
Figure



法兰座, 孔, 浸焊
Female socket.dip solder

针数 Contacts	电缆规格(mm ²) Cabel(mm ²)	订货号 Ordering-No.
3	3x0.14	L102-M8-Z0301
	3x0.25	
4	4x0.14	L102-M8-Z0401
	4x0.25	

针数 Contacts	电缆规格(mm ²) Cabel(mm ²)	订货号 Ordering-No.
3	3x0.14	L102-M8-Z0304
	3x0.25	
4	4x0.14	L102-M8-Z0404
	4x0.25	

技术参数 Specifications			
针数	3	4	Number of contacts
锁紧方式	螺纹式/screw		Connector locking system
接线方式	已装配连接线/assembled with sing wires		Termination
连接截面	0.14mm ² (AWG26). 0.25mm ² (AWG24)		Wire gouge
电缆直径	—		Cable outlet
防护等级	IP67		Degree of protection
机械寿命	> 100插拔周期/mating cycles		Mechanical operation
最高工作温度	~+80° C		Upper temperature
最低工作温度	~-25° C		Lower temperature
额定电压	60V	30V	Rated voltage
额定冲击电压	800V		Rated impulse voltage
污染等级	3		Pollution degree
过电保护等级	II		Overvoltage categorie
绝缘组别	I		Material group
额定电流(40°c)	4A		Rated current (40 °C)
触点电阻	≤3mΩ		Contact resistance
触点材料	CuZn (黄铜/brass)		Material of contact
触点电镀材料	Au(金/gold)		Contact plating
插座材料	PA		Material of contact body
外壳材料	CuZn (黄铜镀镍/brass nickel plated)		Material of housing

M8 产品

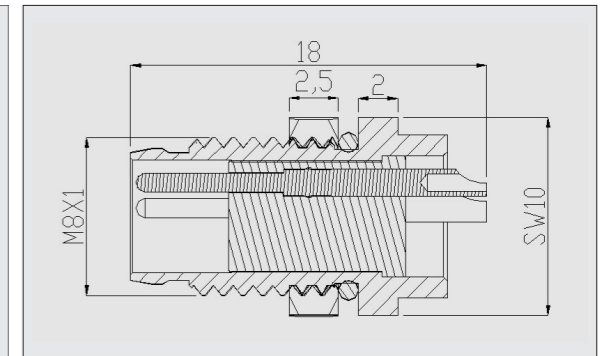
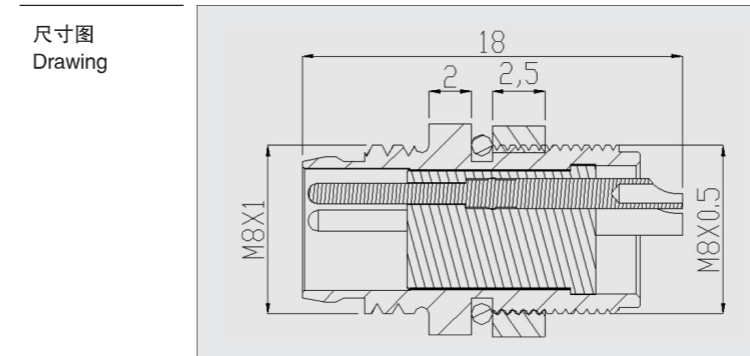
描述
Description

法兰座, 针, 浸焊
Male socket.dip solder

图例
Figure



法兰座, 针, 浸焊
Male socket.dip solder

针数 Contacts	电缆规格(mm ²) Cabel(mm ²)	订货号 Ordering-No.
3	3x0.14	L102-M8-Z0302
	3x0.25	
4	4x0.14	L102-M8-Z0402
	4x0.25	

针数 Contacts	电缆规格(mm ²) Cabel(mm ²)	订货号 Ordering-No.
3	3x0.14	L102-M8-Z0303
	3x0.25	
4	4x0.14	L102-M8-Z0403
	4x0.25	

技术参数 Specifications			
针数	3	4	Number of contacts
锁紧方式	螺纹式/screw		Connector locking system
接线方式	已装配连接线/assembled with sing wires		Termination
连接截面	0.14mm ² (AWG26). 0.25mm ² (AWG24)		Wire gouge
电缆直径	—		Cable outlet
防护等级	IP67		Degree of protection
机械寿命	> 100插拔周期/mating cycles		Mechanical operation
最高工作温度	~+80° C		Upper temperature
最低工作温度	~-25° C		Lower temperature
额定电压	60V	30V	Rated voltage
额定冲击电压	800V		Rated impulse voltage
污染等级	3		Pollution degree
过电保护等级	II		Overvoltage categorie
绝缘组别	I		Material group
额定电流(40°c)	4A		Rated current (40 °C)
触点电阻	≤3mΩ		Contact resistance
触点材料	CuZn (黄铜/brass)		Material of contact
触点电镀材料	Au(金/gold)		Contact plating
插座材料	PA		Material of contact body
外壳材料	CuZn (黄铜镀镍/brass nickel plated)		Material of housing

M8 产品

描述
Description

法兰座, 针, 浸焊
Male socket, dip solder

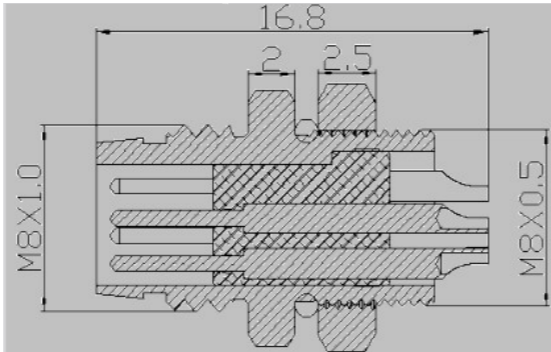
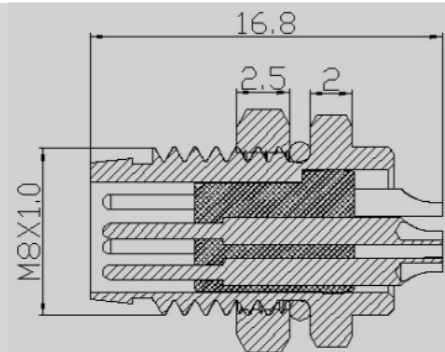
图例
Figure



法兰座, 孔, 浸焊
Male socket, dip solder



尺寸图
Drawing



订货号
Ordering-No.

针数 Contacts	订货号 Ordering-No.	针数 Contacts	订货号 Ordering-No.
3	L102-M8-Z0503	3	L102-M8-Z0509A
4	L102-M8-Z603A	4	L102-M8-Z0609A

技术参数
Specifications

针数	3	4	Number of contacts
锁紧方式	螺纹式/screw		Connector locking system
接线方式	已装配连接线/assembled with sing wires		Termination
连接截面	0.14mm ² (AWG26), 0.25mm ² (AWG24)		Wire gauge
电缆直径	—		Cable outlet
防护等级	IP67		Degree of protection
机械寿命	> 100插拔周期/mating cycles		Mechanical operation
最高工作温度	~+80° C		Upper temperature
最低工作温度	~-25° C		Lower temperature
额定电压	30V		Rated voltage
额定冲击电压	800V		Rated impulse voltage
污染等级	3		Pollution degree
过电保护等级	II		Overvoltage categorie
绝缘组别	II		Material group
额定电流(40°C)	4A		Rated current (40°C)
触点电阻	≤3mΩ		Contact resistance
触点材料	CuZn (黄铜/brass)		Material of contact
触点上镀材料	Au(金/gold)		Contact plating
插座材料	PA		Material of contact body
外壳材料	铸锌镀镍/zinc diecasting nickel plated		Material of housing

M8 产品

描述
Description

法兰座, 针, 浸焊
Male socket, dip solder

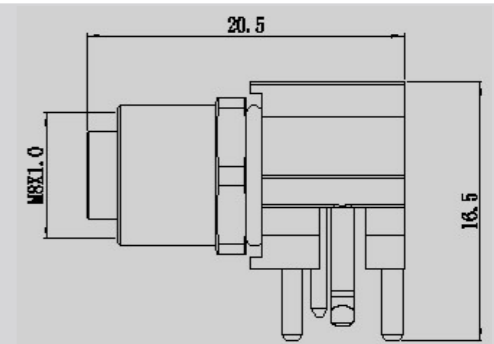
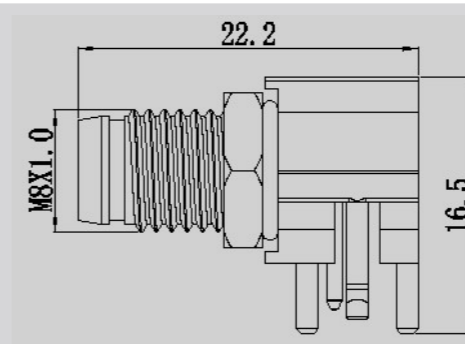
图例
Figure



法兰座, 孔, 浸焊
Male socket, dip solder



尺寸图
Drawing



订货号
Ordering-No.

针数 Contacts	螺纹规格 Fixing thread	订货号 Ordering-No.	针数 Contacts	螺纹规格 Fixing thread	订货号 Ordering-No.
3	M8X1.0	L102-M8-WZ0301	3	M8X1.0	L102-M8-WZ0302
4	M8X1.0	L102-M8-WZ0401	4	M8X1.0	L102-M8-WZ0402

技术参数
Specifications

针数	3	4	Number of contacts
锁紧方式	螺纹式, 卡扣式/screw, snap-in		Connector locking system
接线方式	浸焊/dip solder		Termination
连接截面	0.25mm ² (AWG24)		Wire gauge
电缆直径	—		Cable outlet
防护等级	IP67		Degree of protection
机械寿命	> 100插拔周期/mating cycles		Mechanical operation
最高工作温度	~+80° C		Upper temperature
最低工作温度	~-25° C		Lower temperature
额定电压	60V	30V	Rated voltage
额定冲击电压	800V		Rated impulse voltage
污染等级	3		Pollution degree
过电保护等级	II		Overvoltage categorie
绝缘组别	II		Material group
额定电流(40°C)	4A		Rated current (40°C)
触点电阻	≤3mΩ		Contact resistance
触点材料	CuZn (黄铜/brass)		Material of contact
触点上镀材料	Au(金/gold)		Contact plating
插座材料	PA(UL 94 HB)		Material of contact body
外壳材料	PA/CuZn(黄铜镀镍/brass nickel plated)		Material of housing

M12 产品

描述
Description

压铸电缆连接器, 针, 螺纹系列, M12*1
Male cable connector moulded.screw vsrsion,M12*1

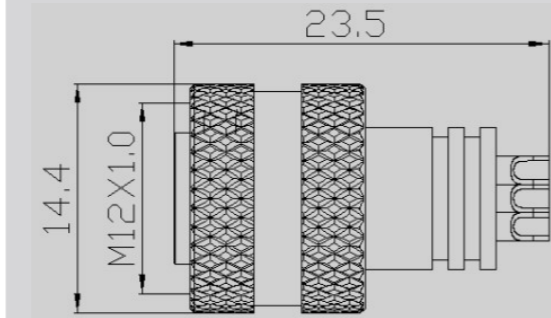
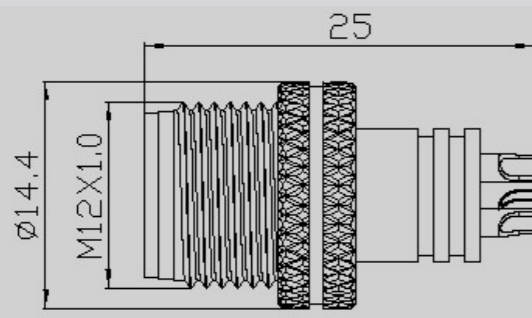
图例
Figure



压铸电缆连接器, 孔, 螺纹系列, M12*1
带屏蔽环
Female cable connector moulded.screw vsrsion,M12*1
Shielded



尺寸图
Drawing



订货号
Ordering-No.

针数 Contacts	螺纹规格 Fixing thread	订货号 Ordering-No.	针数 Contacts	螺纹规格 Fixing thread	订货号 Ordering-No.
3	M12X1.0	L102-M12-LS03A01	3	M12X1.0	L102-M12-LS03A02
4	M12X1.0	L102-M12-LS04A01	4	M12X1.0	L102-M12-LS04A02
5	M12X1.0	L102-M12-LS05A01	5	M12X1.0	L102-M12-LS05A02
8	M12X1.0	L102-M12-LS08A01	8	M12X1.0	L102-M12-LS08A02
12	M12X1.0	L102-M12-LS12A01	12	M12X1.0	L102-M12-LS12A02

技术参数
Specifications

针数	3	4	5	8	12	Number of contacts
锁定方式	螺纹式/screw					Connector locking system
接线方式	压接, 压铸电缆/crimp,moulded-on cable					Termination
链接截面	0.34mm ² (AWG 22) 0.25mm ² (AWG 24)					Wire gouge
电缆直径	-					Cable outlet
防护等级	IP67					Degree of protection
机械寿命	> 100插拔周期/> 100 mating cycles					Mechanical operation
最高工作温度	~+80° C					Upper temperature
最低工作温度	~-25° C					Lower temperature
额定电压	250V	60V	60V	30V	30V	Rated voltage
额定冲击电压	2500V	2500V	1500V	800V	500V	Rated impulse voltage
污染等级	3					Pollution degree
过电保护等级	II					Overvoltage categorie
绝缘组别	II					Material group
额定电流 (40° C)	4A	4A	4A	2A	1A	Rated current(40°C)
触点电阻	≤3mΩ					Contact resistance
触点材料	CuZn (黄铜/brass)					Material of contact
触点电镀材料	Au(金/gold)					Contact plating
插座材料	PA					Material of contact body
外壳材料	PA					Material of housing

M12 产品

描述
Description

压铸电缆连接器, 针, 螺纹系列, M12*1
Male cable connector moulded.screw vsrsion,M12*1

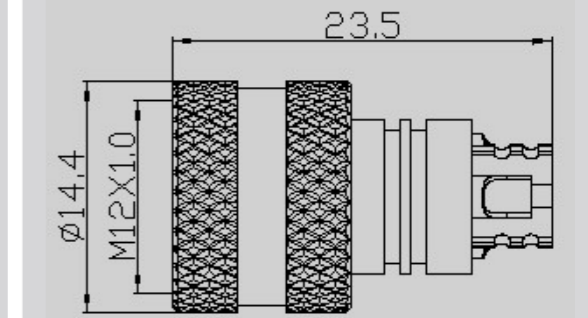
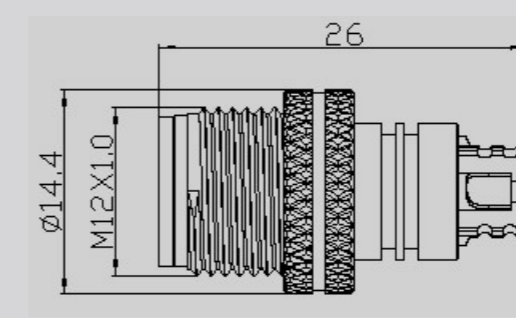
图例
Figure



压铸电缆连接器, 孔, 螺纹系列, M12*1
带屏蔽环
Female cable connector moulded.screw vsrsion,M12*1
Shielded



尺寸图
Drawing



订货号
Ordering-No.

针数 Contacts	螺纹规格 Fixing thread	订货号 Ordering-No.	针数 Contacts	螺纹规格 Fixing thread	订货号 Ordering-No.
4	M12X1.0	L102-M12-LT04S01	4	M12X1.0	L102-M12-LT04S02

技术参数
Specifications

针数	4	Number of contacts
锁定方式	螺纹式/screw	Connector locking system
接线方式	压接, 压铸电缆/crimp,moulded-on cable	Termination
链接截面	1.5mm ² (AWG 15)	Wire gouge
电缆直径	-	Cable outlet
防护等级	IP67	Degree of protection
机械寿命	> 100插拔周期/> 100 mating cycles	Mechanical operation
最高工作温度	~+125° C	Upper temperature
最低工作温度	~-40° C	Lower temperature
额定电压	630V	Rated voltage
额定冲击电压	6000V	Rated impulse voltage
污染等级	3	Pollution degree
过电保护等级	II	Overvoltage categorie
绝缘组别	II	Material group
额定电流 (40° C)	16A	Rated current(40°C)
触点电阻	≤3mΩ	Contact resistance
触点材料	CuZn (黄铜/brass)	Material of contact
触点电镀材料	Au(金/gold)	Contact plating
插座材料	PA	Material of contact body
外壳材料	PA	Material of housing

M12 产品

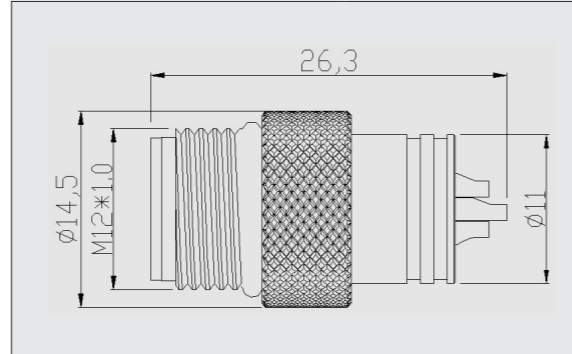
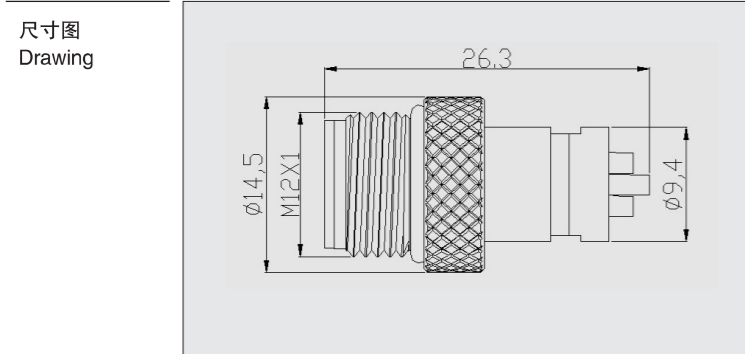
描述
Description

浇铸电缆连接器, 针, 螺纹系列, M12*1
Male cable connector moulded.screw vsrsion,M12*1

图例
Figure



浇铸电缆连接器, 针, 螺纹系列, M12*1带屏蔽环
Male cable connector moulded.screw vsrsion,M12*1
Shielded

针数 Contacts	电缆规格(mm²) Cabel(mm²)	订货号 Ordering-No.
3	3X0.34 PVC	L102-M12-LT03A01
	3X0.34 PUR	
4	4X0.34 PVC	L102-M12-LT04A01
	4X0.34 PUR	
5	5X0.25 PVC	L102-M12-LT05A01
	5X0.25 PUR	
8	8X0.25 PVC	L102-M12-LT08A01
	8X0.25 PUR	
12	12X0.25 PVC	L102-M12-LT1201
	12X0.25 PUR	
17	17X0.25 PVC	L102-M12-LT17A01

针数 Contacts	电缆规格(mm²) Cabel(mm²)	订货号 Ordering-No.
3	3X0.34 PVC	L102-M12-T03A01
	3X0.34 PUR	
4	4X0.34 PVC	L102-M12-T04A01
	4X0.34 PUR	
5	5X0.25 PVC	L102-M12-T05A01
	5X0.25 PUR	
8	8X0.25 PVC	L102-M12-T08A01
	8X0.25 PUR	
12	12X0.25 PVC	L102-M12-T1201
	12X0.25 PUR	
17	17X0.25 PVC	L102-M12-T17A01

技术参数
Specifications

针数	3	4	5	8	12	17	
针数	3	4	5	8	12	17	Number of contacts
锁紧方式	螺纹式/screw						Connector locking system
接线方式	已装配连接线/assembled with sing wires						Termination
连接截面	0.14mm² (AWG26). 0.25mm²(AWG24)						Wire gouge
电缆直径	—						Cable outlet
防护等级	IP67						Degree of protection
机械寿命	> 100插拔周期/mating cycles						Mechanical operation
最高工作温度	~+80° C						Upper temperature
最低工作温度	~-25° C						Lower temperature
额定电压	250V	250V	60V	30V	30V		Rated voltage
额定冲击电压	2500V	2500V	1600V	800V	500V		Rated impulse voltage
污染等级	3						Pollution degree
过电保护等级	II						Overvoltage categorie
绝缘组别	II						Material group
额定电流(40°c)	4A	4A	4A	2A	1A		Rated current (40 °C)
触点电阻	≤3mΩ						Contact resistance
触点材料	CuZn (黄铜/brass)						Material of contact
触点上镀材料	Au(金/gold)						Contact plating
插座材料	PA						Material of contact body
外壳材料	CuZn (黄铜镀镍/brass nickel plated)						Material of housing

M12 产品

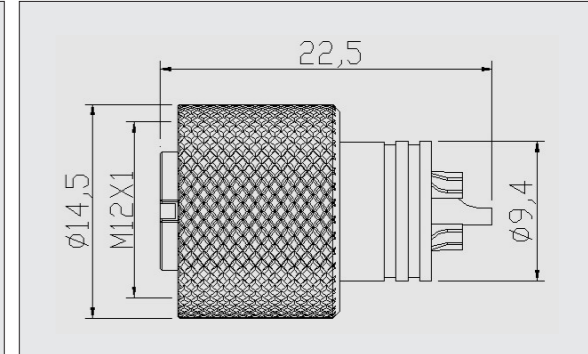
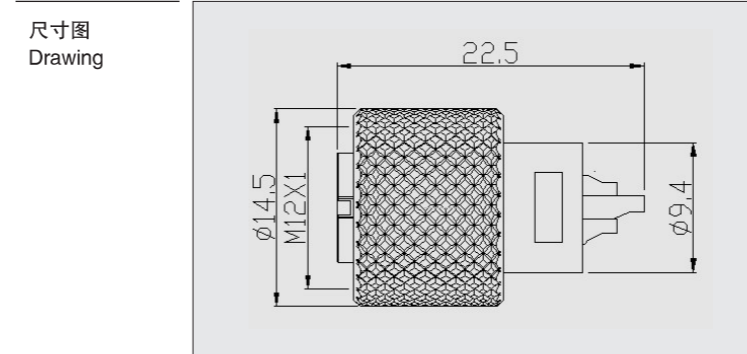
描述
Description

浇铸电缆连接器, 孔, 螺纹系列, M12*1
Female cable connector moulded.screw vsrsion,M12*1

图例
Figure



浇铸电缆连接器, 孔, 螺纹系列, M12*1带屏蔽环
Female cable connector moulded.screw vsrsion,M12*1
Shielded

针数 Contacts	电缆规格(mm²) Cabel(mm²)	订货号 Ordering-No.
3	3X0.34 PVC	L102-M12-LT03A02
	3X0.34 PUR	
4	4X0.34 PVC	L102-M12-LT04A02
	4X0.34 PUR	
5	5X0.25 PVC	L102-M12-LT05A02
	5X0.25 PUR	
8	8X0.25 PVC	L102-M12-LT08A02
	8X0.25 PUR	
12	12X0.25 PVC	L102-M12-LT1202
	12X0.25 PUR	
17	17X0.25 PVC	L102-M12-LT17A02

针数 Contacts	电缆规格(mm²) Cabel(mm²)	订货号 Ordering-No.
3	3X0.34 PVC	L102-M12-T03A02
	3X0.34 PUR	
4	4X0.34 PVC	L102-M12-T04A02
	4X0.34 PUR	
5	5X0.25 PVC	L102-M12-T05A02
	5X0.25 PUR	
8	8X0.25 PVC	L102-M12-T08A02
	8X0.25 PUR	
12	12X0.25 PVC	L102-M12-T1202
	12X0.25 PUR	
17	17X0.25 PVC	L102-M12-T17A02

技术参数
Specifications

针数	3	4	5	8	12	17	
针数	3	4	5	8	12	17	Number of contacts
锁紧方式	螺纹式/screw						Connector locking system
接线方式	已装配连接线/assembled with sing wires						Termination
连接截面	0.14mm² (AWG26). 0.25mm²(AWG24)						Wire gouge
电缆直径	—						Cable outlet
防护等级	IP67						Degree of protection
机械寿命	> 100插拔周期/mating cycles						Mechanical operation
最高工作温度	~+80° C						Upper temperature
最低工作温度	~-25° C						Lower temperature
额定电压	250V	250V	60V	30V	30V		Rated voltage
额定冲击电压	2500V	2500V	1600V	800V	500V		Rated impulse voltage
污染等级	3						Pollution degree
过电保护等级	II						Overvoltage categorie
绝缘组别	II						Material group
额定电流(40°c)	4A	4A	4A	2A	1A		Rated current (40 °C)
触点电阻	≤3mΩ						Contact resistance
触点材料	CuZn (黄铜/brass)						Material of contact
触点上镀材料	Au(金/gold)						Contact plating
插座材料	PA						Material of contact body
外壳材料	CuZn (黄铜镀镍/brass nickel plated)						Material of housing

M12 产品

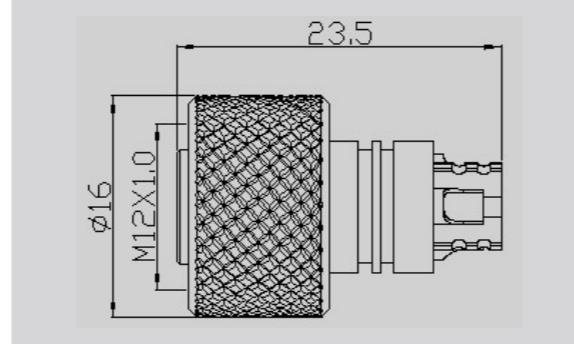
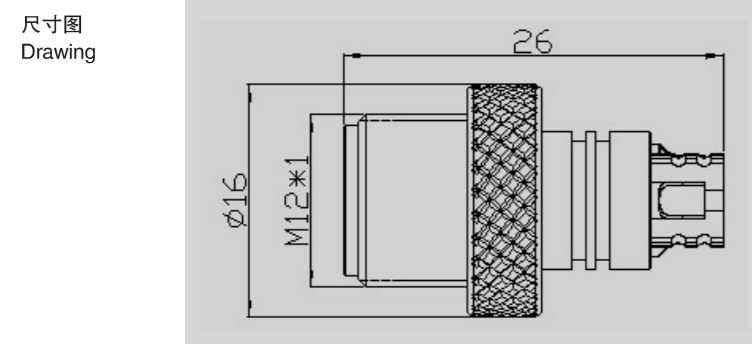
描述
Description

浇铸电缆连接器, 针, 螺纹系列, M12*1
Male cable connector moulded.screw vsrsion,M12*1

图例
Figure



浇铸电缆连接器, 孔, 螺纹系列, M12*1
带屏蔽环
Female cable connector moulded.screw vsrsion,M12*1
Shielded

针数 Contacts	螺纹规格 Fixing thread	订货号 Ordering-No.
4	M12X1.0	L102-M12-LT04S01

针数 Contacts	螺纹规格 Fixing thread	订货号 Ordering-No.
4	M12X1.0	L102-M12-LT04S02

技术参数 Specifications

针数	4	Number of contacts
锁定方式	螺纹式/screw	Connector locking system
接线方式	压接, 浇铸电缆/crimp,moulded-on cable	Termination
链接截面	1.5mm ² (AWG 15)	Wire gouge
电缆直径	-	Cable outlet
防护等级	IP67	Degree of protection
机械寿命	> 100插拔周期/> 100 mating cycles	Mechanical operation
最高工作温度	~+125° C	Upper temperature
最低工作温度	~-40° C	Lower temperature
额定电压	630V	Rated voltage
额定冲击电压	6000V	Rated impulse voltage
污染等级	3	Pollution degree
过电保护等级	II	Overvoltage categorie
绝缘组别	II	Material group
额定电流 (40° C)	16A	Rated current(40° C)
触点电阻	≤3mΩ	Contact resistance
触点材料	CuZn (黄铜/brass)	Material of contact
触点电镀材料	Au(金/gold)	Contact plating
插座材料	PA	Material of contact body
外壳材料	PA	Material of housing

M12 产品

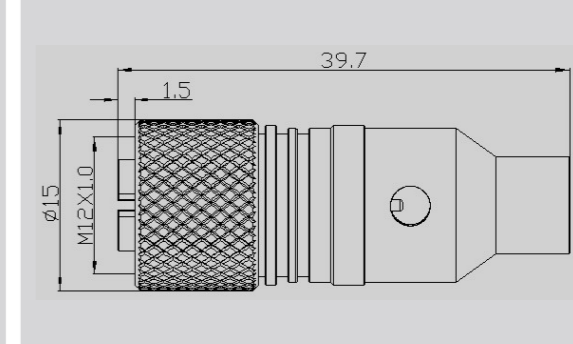
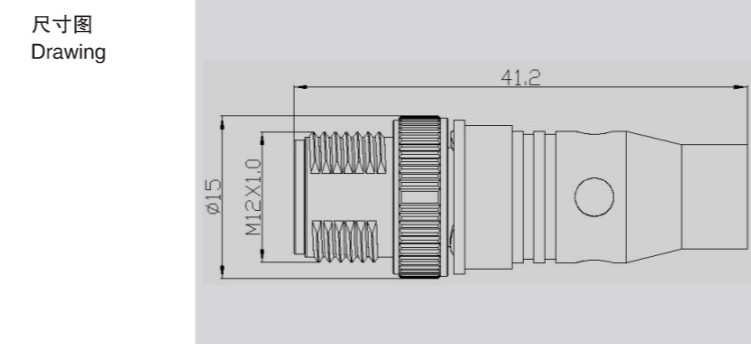
描述
Description

电缆连接器, 针, 焊接型, 螺纹连接
Male Cable connector,soldering,screw thread connection

图例
Figure



电缆连接器, 孔, 焊接型, 螺纹连接
Female Cable connector,soldering,screw thread connection

针数 Contacts	螺纹规格 Fixing thread	订货号 Ordering-No.
8	M12X1.0	L102-M12-T08X01

针数 Contacts	螺纹规格 Fixing thread	订货号 Ordering-No.
8	M12X1.0	L102-M12-T08X02

技术参数 Specifications

针数	8	Number of contacts
锁定方式	螺纹式/screw	Connector locking system
接线方式	已装配连接线/assembled with sing wires	Termination
链接截面	0.14mm ² (AWG26)	Wire gouge
电缆直径	-	Cable outlet
防护等级	IP67	Degree of protection
机械寿命	> 100插拔周期/mating cycles	Mechanical operation
最高工作温度	~+80° C	Upper temperature
最低工作温度	~-25° C	Lower temperature
额定电压	DC 60V AC 50V	Rated voltage
污染等级	2	Pollution degree
过电保护等级	II	Overvoltage categorie
电涌电压类别	III	Surge voltage category
阻燃等级, 符合UL94	V0	Flammability rating
绝缘电阻	≥100MΩ	Material group
额定电流 (40° C)	0.5A	Rated current(40° C)
触点电阻	≤10mΩ	Contact resistance
触点材料	CuZn (黄铜/brass)	Material of contact
触点电镀材料	Au(金/gold)	Contact plating
插座材料	PA	Material of contact body
外壳材料	铸锌镀镍/黄铜镀镍 (zinc diecasting nickel plated/brass nickel plated)	Material of housing

M12 产品

描述
Description
电缆连接器, 针, 焊接型, 螺纹连接
Male Cable connector, soldering, screw thread connection

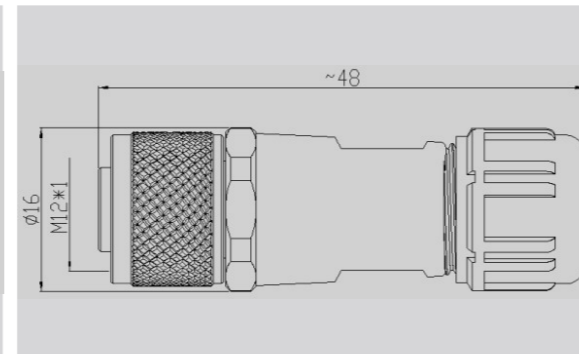
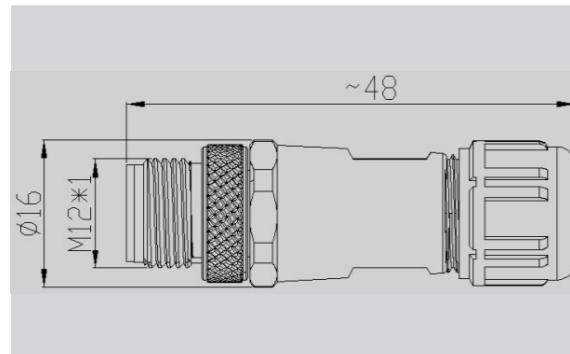
图例
Figure



描述
Description
电缆连接器, 孔, 焊接型, 螺纹连接
Female Cable connector, soldering, screw thread connection



尺寸图
Drawing



订货号
Ordering-No.

针数 Contacts	电缆出口直径 Cabel outlet(mm)	订货号 Ordering-No.	针数 Contacts	电缆出口直径 Cabel outlet(mm)	订货号 Ordering-No.
4	4.0-6.0	L102-M12-R04A01	4	4.0-6.0	L102-M12-R04A02
5	4.0-6.0	L102-M12-R05A01	5	4.0-6.0	L102-M12-R05A02
8	4.0-6.0	L102-M12-R08A01	8	4.0-6.0	L102-M12-R08A02
12	4.0-6.0	L102-M12-R12A01	12	4.0-6.0	L102-M12-R12A02
17	4.0-6.0	L102-M12-R17A01	17	4.0-6.0	L102-M12-R17A02

技术参数
Specifications

针数	4	5	8	12	17	Number of contacts
锁紧方式	螺纹式/screw					Connector locking system
接线方式	已装配连接线/assembled with sing wires					Termination
连接截面	screw max.0.75mm ² (max.AWG 18)					Wire gouge
电缆直径	4.0-6.0mm					Cable outlet
防护等级	IP67					Degree of protection
机械寿命	> 500插拔周期/mating cycles					Mechanical operation
最高工作温度	~+80° C					Upper temperature
最低工作温度	~-25° C					Lower temperature
额定电压	250V	60V	30V	30V	30V	Rated voltage
额定冲击电压	2500V	1500V	800V	500V	2500V	Rated impulse voltage
污染等级	3					Pollution degree
过电保护等级	II					Overvoltage categorie
绝缘组别	II					Material group
额定电流(40°C)	4A	4A	2A	1A	1A	Rated current (40°C)
触点电阻	≤3mΩ					Contact resistance
触点材料	CuZn (黄铜/brass)					Material of contact
触点电镀材料	Au(金/gold)					Contact plating
插座材料	PA					Material of contact body
外壳材料	黄铜镀镍,PA/brass nickel plated,PA					Material of housing

M12 产品

描述
Description
电缆连接器, 针, 金属锁紧系统, 螺纹连接
Male cable connector, metal locking system, screw termination

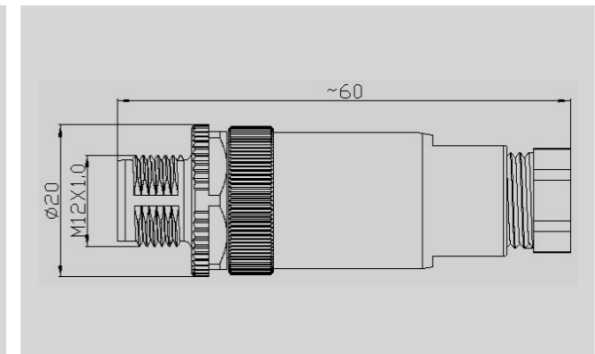
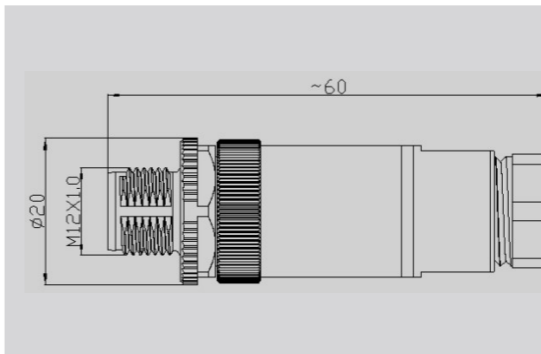
图例
Figure



描述
Description
电缆连接器, 针, 金属锁紧系统, 螺纹连接
Male cable connector, metal locking system, screw termination



尺寸图
Drawing



订货号
Ordering-No.

针数 Contacts	电缆出口直径 Cabel outlet(mm)	订货号 Ordering-No.	针数 Contacts	电缆出口直径 Cabel outlet(mm)	订货号 Ordering-No.
4	6.0-8.0	L102-M12-H04A01C	4	4.0-6.0	L102-M12-H04A01D
5	6.0-8.0	L102-M12-H05A01C	5	4.0-6.0	L102-M12-H05A01D
8	6.0-8.0	L102-M12-H08A01C	8	4.0-6.0	L102-M12-H08A01D

技术参数
Specifications

针数	4	5	8	Number of contacts
锁紧方式	螺纹式/screw			Connector locking system
接线方式	已装配连接线/assembled with sing wires			Termination
连接截面	screw max.0.75mm ² (max.AWG 18)			Wire gouge
电缆直径	6.0-8.0mm, 4.0-6.0mm			Cable outlet
防护等级	IP67			Degree of protection
机械寿命	> 100插拔周期/mating cycles			Mechanical operation
最高工作温度	~+80° C			Upper temperature
最低工作温度	~-25° C			Lower temperature
额定电压	250V	60V	30V	Rated voltage
额定冲击电压	2500V	1500V	800V	Rated impulse voltage
污染等级	3			Pollution degree
过电保护等级	II			Overvoltage categorie
绝缘组别	II			Material group
额定电流(40°C)	4A	4A	2A	Rated current (40°C)
触点电阻	≤3mΩ			Contact resistance
触点材料	CuZn(黄铜/brass)			Material of contact
触点电镀材料	Au(金/gold)			Contact plating
插座材料	PA			Material of contact body
外壳材料	铸锌镀镍,PA/zinc diecasting nickel plated,PA			Material of housing

M12 产品

描述
Description

电缆连接器, 孔, 金属锁紧系统, 螺纹连接
Female cable connector, metal locking system, screw termination

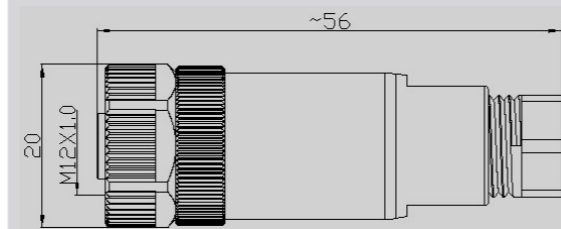
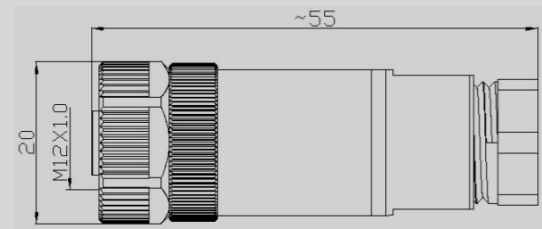
图例
Figure



电缆连接器, 孔, 金属锁紧系统, 螺纹连接
Female cable connector, metal locking system, screw termination



尺寸图
Drawing



订货号
Ordering-No.

针数 Contacts	电缆出口直径 Cable outlet(mm)	订货号 Ordering-No.	针数 Contacts	电缆出口直径 Cable outlet(mm)	订货号 Ordering-No.
4	6.0-8.0	L102-M12-H04A02C	4	4.0-6.0	L102-M12-H04A02D
5	6.0-8.0	L102-M12-H05A02C	5	4.0-6.0	L102-M12-H05A02D
8	6.0-8.0	L102-M12-H08A02C	8	4.0-6.0	L102-M12-H08A02D

技术参数
Specifications

针数	4	5	8	Number of contacts
锁紧方式	螺纹式/screw			Connector locking system
接线方式	已装配连接线/assembled with sing wires			Termination
连接截面	screw max.0.75mm ² (max.AWG 18)			Wire gauge
电缆直径	6.0-8.0mm, 4.0-6.0mm			Cable outlet
防护等级	IP67			Degree of protection
机械寿命	>100插拔周期/mating cycles			Mechanical operation
最高工作温度	~+80° C			Upper temperature
最低工作温度	~-25° C			Lower temperature
额定电压	250V	60V	30V	Rated voltage
额定冲击电压	2500V	1500V	800V	Rated impulse voltage
污染等级	3			Pollution degree
过电保护等级	II			Overvoltage categorie
绝缘组别	II			Material group
额定电流(40°C)	4A	4A	2A	Rated current (40 °C)
触点电阻	≤3mΩ			Contact resistance
触点材料	CuZn(黄铜/brass)			Material of contact
触点电镀材料	Au(金/gold)			Contact plating
插座材料	PA			Material of contact body
外壳材料	铸锌镀镍,PA/zinc diecasting nickel plated,PA			Material of housing

M12 产品

描述
Description

电缆连接器, 针, 带屏蔽, 螺纹连口, 带屏蔽环系列
Male cable connector, shieldable, screw connection, version with shielding ring

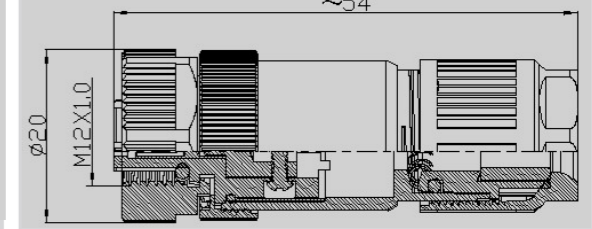
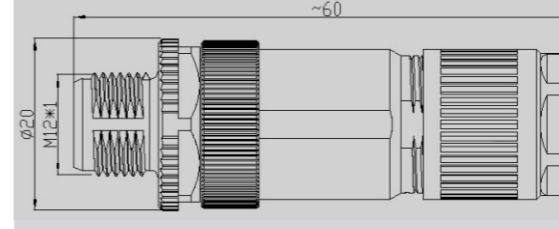
图例
Figure



电缆连接器, 孔, 带屏蔽, 螺纹连口, 带屏蔽环系列
Female cable connector, shieldable, screw connection, version with shielding ring



尺寸图
Drawing



订货号
Ordering-No.

针数 Contacts	电缆出口直径 Cable outlet(mm)	订货号 Ordering-No.	针数 Contacts	电缆出口直径 Cable outlet(mm)	订货号 Ordering-No.
4	4.0-6.0	L102-M12-KT04A01A	4	4.0-6.0	L102-M12-KT04A02A
	6.0-8.0	L102-M12-KT04A01		6.0-8.0	L102-M12-KT04A02
5	4.0-6.0	L102-M12-KT05A01A	5	4.0-6.0	L102-M12-KT05A02A
	6.0-8.0	L102-M12-KT05A01		6.0-8.0	L102-M12-KT05A02
8	4.0-6.0	L102-M12-KT08A01A	8	4.0-6.0	L102-M12-KT08A02A
	6.0-8.0	L102-M12-KT08A01		6.0-8.0	L102-M12-KT08A02

技术参数
Specifications

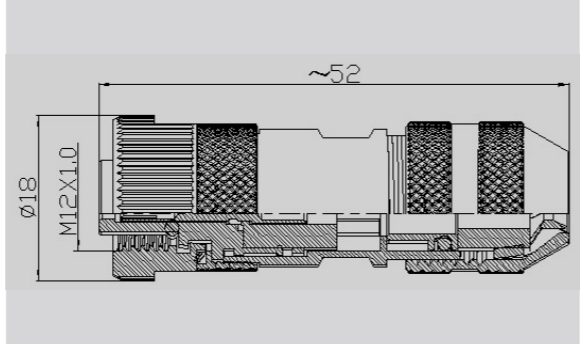
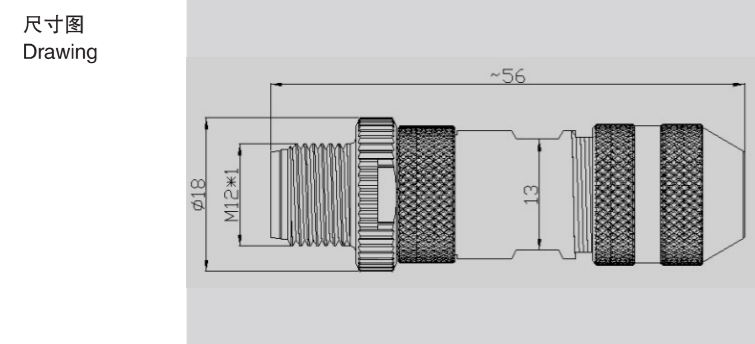
针数	4	5	8	Number of contacts
锁紧方式	螺纹式/screw			Connector locking system
接线方式	笼式弹簧, 螺纹/cage clamp, screw			Termination
连接截面	screw max.0.75mm ² (max.AWG 18)			Wire gauge
电缆直径	4.0-6.0mm, 6.0-8.0mm			Cable outlet
防护等级	IP67			Degree of protection
机械寿命	>100插拔周期/mating cycles			Mechanical operation
最高工作温度	~+80° C			Upper temperature
最低工作温度	~-25° C			Lower temperature
额定电压	250V	125V	60V	Rated voltage
额定冲击电压	2500V	1500V	800V	Rated impulse voltage
污染等级	3			Pollution degree
过电保护等级	II			Overvoltage categorie
绝缘组别	II			Material group
额定电流(40°C)	4A	4A	2A	Rated current (40 °C)
触点电阻	≤3mΩ			Contact resistance
触点材料	CuZn (黄铜/brass)			Material of contact
触点电镀材料	Au(金/gold)			Contact plating
插座材料	PA			Material of contact body
外壳材料	黄铜镀镍,铸锌镀镍/CuZn nickel plated,zinc diecasting nickel plated			Material of housing

M12 产品

描述
Description 电缆连接器, 针, 压接型, 螺纹连接
Male Cable connector, crimping, screw thread connection



描述
Description 电缆连接器, 孔, 压接型, 螺纹连接
Female Cable connector, crimping, screw thread connection



针数 Contacts	电缆出口直径 Cabel outlet(mm)	订货号 Ordering-No.
4	4.0-6.0	L102-M12-YT04A01B
	6.0-8.0	L102-M12-YT04A01
5	4.0-6.0	L102-M12-YT05A01B
	6.0-8.0	L102-M12-YT05A01
8	4.0-6.0	L102-M12-YT08A01B
	6.0-8.0	L102-M12-YT08A01

针数 Contacts	电缆出口直径 Cabel outlet(mm)	订货号 Ordering-No.
4	4.0-6.0	L102-M12-YT04A02B
	6.0-8.0	L102-M12-YT04A02
5	4.0-6.0	L102-M12-YT05A02B
	6.0-8.0	L102-M12-YT05A02
8	4.0-6.0	L102-M12-YT08A02B
	6.0-8.0	L102-M12-YT08A02

技术参数
Sperifications

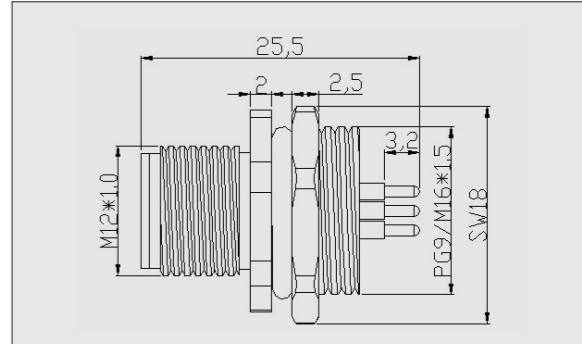
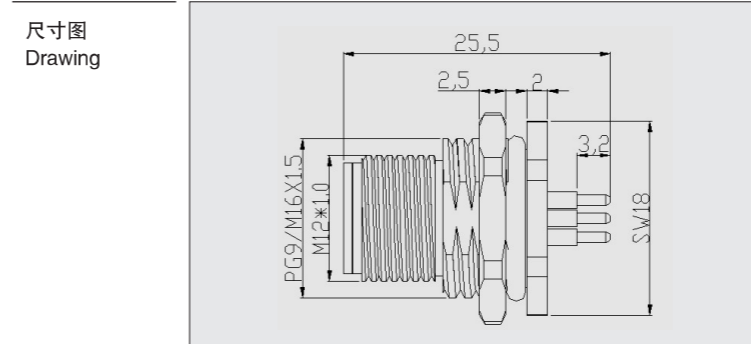
针数	4	5	8	Number of contacts
锁紧方式	螺纹式/screw			Connector locking system
接线方式	笼式弹簧, 螺纹/cage clamp, screw			Termination
连接截面	screw max.0.75mm ² (max.AWG 18)			Wire gouge
电缆直径	4.0-6.0mm, 6.0-8.0mm			Cahie outlet
防护等级	IP67			Degree of protection
机械寿命	> 100插拔周期/mating cycles			Mechanical operation
最高工作温度	~+80° C			Upper temperature
最低工作温度	~-25° C			Lower temperature
额定电压	250V	125V	60V	Rated voltage
额定冲击电压	2500V	1500V	800V	Rated impulse voltage
污染等级	3			Pollution degree
过电保护等级	II			Overvoltage categorie
绝缘组别	II			Material group
额定电流(40° C)	4A	4A	2A	Rated current (40° C)
触点电阻	≤3mΩ			Contact resistance
触点材料	CuZn (黄铜/brass)			Material ot contact
触点电镀材料	Au(金/gold)			Contact plating
插座材料	PA			Material of contact body
外壳材料	黄铜镀镍, 铸锌镀镍/CuZn nickel plated, zinc diecasting nickel plated			Material of housing

M12 产品

描述
Description 法兰座, 针, 浸焊
Male socket, solder



描述
Description 法兰座, 针, 浸焊
Male socket, solder



针数 Contacts	电缆规格(mm ²) Cabel(mm ²)	订货号 Ordering-No.
3	GP9	L102-M12-Z03A23
	M16X1.5	L102-M12-Z03A31
4	GP9	L102-M12-Z04A23
	M16X1.5	L102-M12-Z04A31
5	GP9	L102-M12-Z05A23
	M16X1.5	L102-M12-Z05A31
8	GP9	L102-M12-Z08A23
	M16X1.5	L102-M12-Z08A31

针数 Contacts	电缆规格(mm ²) Cabel(mm ²)	订货号 Ordering-No.
3	GP9	L102-M12-Z03A13
	M16X1.5	L102-M12-Z03A15
4	GP9	L102-M12-Z04A13
	M16X1.5	L102-M12-Z04A15
5	GP9	L102-M12-Z05A13
	M16X1.5	L102-M12-Z05A15
8	GP9	L102-M12-Z08A13
	M16X1.5	L102-M12-Z08A15

技术参数
Sperifications

针数	3	4	5	8	Number of contacts
锁紧方式	螺纹式/screw				Connector locking system
接线方式	已装配连接线/assembled with sing wires				Termination
连接截面	0.14mm ² (AWG26), 0.25mm ² (AWG24)				Wire gouge
电缆直径	—				Cahie outlet
防护等级	IP67				Degree of protection
机械寿命	> 100插拔周期/mating cycles				Mechanical operation
最高工作温度	~+80° C				Upper temperature
最低工作温度	~-25° C				Lower temperature
额定电压	250V	250V	60V	30V	Rated voltage
额定冲击电压	2500V	2500V	1600V	800V	Rated impulse voltage
污染等级	3				Pollution degree
过电保护等级	II				Overvoltage categorie
绝缘组别	II				Material group
额定电流(40° c)	4A	4A	4A	2A	Rated current (40° C)
触点电阻	≤3mΩ				Contact resistance
触点材料	CuZn (黄铜/brass)				Material ot contact
触点电镀材料	Au(金/gold)				Contact plating
插座材料	PA				Material of contact body
外壳材料	CuZn (黄铜镀镍/brass nickel plated)				Material of housing

M12 产品

描述 Description	法兰座, 孔, 浸焊 Female socket. din solder	法兰座, 孔, 浸焊 Female socket. din solder
图例 Figure		

尺寸图 Drawing		
----------------	--	--

针数 Contacts	电缆规格(mm²) Cabel(mm²)	订货号 Ordering-No.	针数 Contacts	电缆规格(mm²) Cabel(mm²)	订货号 Ordering-No.
3	GP9	L102-M12-Z03A11	3	GP9	L102-M12-Z03A12
	M16X1.5	L102-M12-Z03A37		M16X1.5	L102-M12-Z03A36
4	GP9	L102-M12-Z04A11	4	GP9	L102-M12-Z04A12
	M16X1.5	L102-M12-Z04A37		M16X1.5	L102-M12-Z04A36
5	GP9	L102-M12-Z05A11	5	GP9	L102-M12-Z05A12
	M16X1.5	L102-M12-Z05A37		M16X1.5	L102-M12-Z05A36
8	GP9	L102-M12-Z08A11	8	GP9	L102-M12-Z08A12
	M16X1.5	L102-M12-Z08A37		M16X1.5	L102-M12-Z08A36

技术参数 Specifications					
针数	3	4	5	8	Number of contacts
锁紧方式	螺纹式/screw				Connector locking system
接线方式	已装配连接线/assembled with sing wires				Termination
连接截面	0.14mm² (AWG26). 0.25mm²(AWG24)				Wire gouge
电缆直径	—				Cahie outlet
防护等级	IP67				Degree of protection
机械寿命	> 100插拔周期/mating cycles				Mechanical operation
最高工作温度	~+80° C				Upper temperature
最低工作温度	~-25° C				Lower temperature
额定电压	250V	250V	60V	30V	Rated voltage
额定冲击电压	2500V	2500V	1600V	800V	Rated impulse voltage
污染等级	3				Pollution degree
过电保护等级	II				Overvoltage categorie
绝缘组别	II				Materinl group
额定电流(40°c)	4A	4A	4A	2A	Rated current (40° C)
触点电阻	≤3mΩ				Contact resistance
触点材料	CuZn (黄铜/brass)				Material ot contact
触点上镀材料	Au(金/gold)				Contact plating
插座材料	PA				Material of contact body
外壳材料	CuZn (黄铜镀镍/brass nickel plated)				Material of housing

M12 产品

描述 Description	法兰座, 针, 浸焊 Male socket. solder	法兰座, 针, 浸焊 Male socket. solder
图例 Figure		

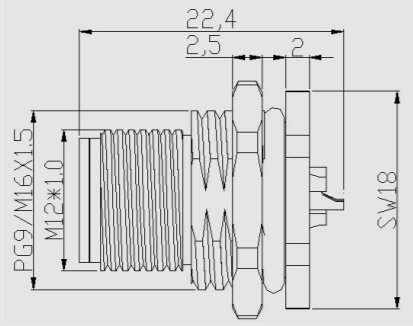
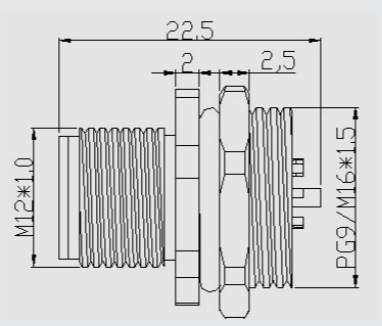
尺寸图 Drawing		
----------------	--	--

针数 Contacts	电缆规格(mm²) Cabel(mm²)	订货号 Ordering-No.	针数 Contacts	电缆规格(mm²) Cabel(mm²)	订货号 Ordering-No.
3	M12X1	L102-M12-Z03A04	3	M12X1	L102-M12-Z03A14
4	M12X1	L102-M12-Z04A04	4	M12X1	L102-M12-Z04A14
5	M12X1	L102-M12-Z05A04	5	M12X1	L102-M12-Z05A14
8	M12X1	L102-M12-Z08A04	8	M12X1	L102-M12-Z08A14

技术参数 Specifications					
针数	3	4	5	8	Number of contacts
锁紧方式	螺纹式/screw				Connector locking system
接线方式	已装配连接线/assembled with sing wires				Termination
连接截面	0.14mm² (AWG26). 0.25mm²(AWG24)				Wire gouge
电缆直径	—				Cahie outlet
防护等级	IP67				Degree of protection
机械寿命	> 100插拔周期/mating cycles				Mechanical operation
最高工作温度	~+80° C				Upper temperature
最低工作温度	~-25° C				Lower temperature
额定电压	250V	250V	60V	30V	Rated voltage
额定冲击电压	2500V	2500V	1600V	800V	Rated impulse voltage
污染等级	3				Pollution degree
过电保护等级	II				Overvoltage categorie
绝缘组别	II				Materinl group
额定电流(40°c)	4A	4A	4A	2A	Rated current (40° C)
触点电阻	≤3mΩ				Contact resistance
触点材料	CuZn (黄铜/brass)				Material ot contact
触点上镀材料	Au(金/gold)				Contact plating
插座材料	PA				Material of contact body
外壳材料	CuZn (黄铜镀镍/brass nickel plated)				Material of housing

M12 产品

描述 Description	法兰座, 针, 浸焊 Male socket. solder	法兰座, 针, 浸焊 Male socket. solder
图例 Figure		

尺寸图 Drawing		
----------------	---	--

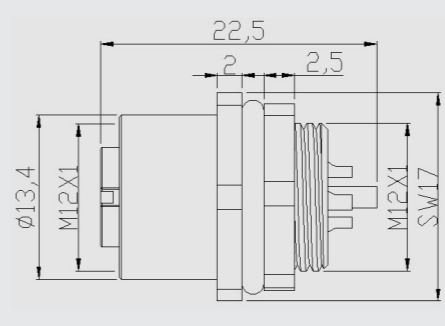
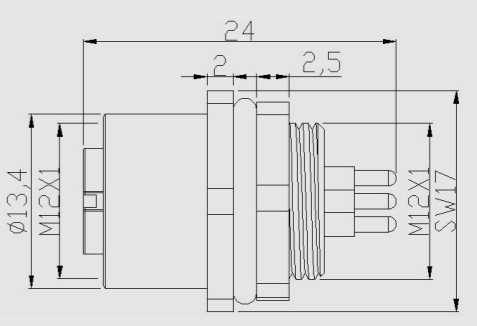
订货号 Ordering-No.	针数 Contacts	电缆规格(mm²) Cabel(mm²)	订货号 Ordering-No.	
			针数 Contacts	订货号 Ordering-No.
	3	GP9	L102-M12-Z03A18	L102-M12-Z03A03
			L102-M12-Z03A38	L102-M12-Z03A16
	4	GP9	L102-M12-Z04A18	L102-M12-Z04A03
			L102-M12-Z04A38	L102-M12-Z04A16
	5	GP9	L102-M12-Z05A18	L102-M12-Z05A03
			L102-M12-Z05A38	L102-M12-Z05A16
	8	GP9	L102-M12-Z08A18	L102-M12-Z08A03
			L102-M12-Z08A38	L102-M12-Z08A16

技术参数 Specifications

针数	3	4	5	8	
针数	3	4	5	8	Number of contacts
锁紧方式	螺纹式/screw				Connector locking system
接线方式	已装配连接线/assembled with sing wires				Termination
连接截面	0.14mm² (AWG26). 0.25mm²(AWG24)				Wire gouge
电缆直径	—				Cable outlet
防护等级	IP67				Degree of protection
机械寿命	> 100插拔周期/mating cycles				Mechanical operation
最高工作温度	~+80° C				Upper temperature
最低工作温度	~-25° C				Lower temperature
额定电压	250V	250V	60V	30V	Rated voltage
额定冲击电压	2500V	2500V	1600V	800V	Rated impulse voltage
污染等级	3				Pollution degree
过电保护等级	II				Overvoltage categorie
绝缘组别	II				Material group
额定电流(40°c)	4A	4A	4A	2A	Rated current (40°c)
触点电阻	≤3mΩ				Contact resistance
触点材料	CuZn (黄铜/brass)				Material of contact
触点电镀材料	Au(金/gold)				Contact plating
插座材料	PA				Material of contact body
外壳材料	CuZn (黄铜镀镍/brass nickel plated)				Material of housing

M12 产品

描述 Description	法兰座, 孔, 浸焊 Female socket. din solder	法兰座, 孔, 浸焊 Female socket. din solder
图例 Figure		

尺寸图 Drawing		
----------------	---	---

订货号 Ordering-No.	针数 Contacts	电缆规格(mm²) Cabel(mm²)	订货号 Ordering-No.	
			针数 Contacts	订货号 Ordering-No.
	3	M12X1	L102-M12-Z03A34	L102-M12-Z03A33
			L102-M12-Z04A34	L102-M12-Z04A33
	4	M12X1	L102-M12-Z05A34	L102-M12-Z05A33
			L102-M12-Z08A34	L102-M12-Z08A33

技术参数 Specifications

针数	3	4	5	8	
针数	3	4	5	8	Number of contacts
锁紧方式	螺纹式/screw				Connector locking system
接线方式	已装配连接线/assembled with sing wires				Termination
连接截面	0.14mm² (AWG26). 0.25mm²(AWG24)				Wire gouge
电缆直径	—				Cable outlet
防护等级	IP67				Degree of protection
机械寿命	> 100插拔周期/mating cycles				Mechanical operation
最高工作温度	~+80° C				Upper temperature
最低工作温度	~-25° C				Lower temperature
额定电压	250V	250V	60V	30V	Rated voltage
额定冲击电压	2500V	2500V	1600V	800V	Rated impulse voltage
污染等级	3				Pollution degree
过电保护等级	II				Overvoltage categorie
绝缘组别	II				Material group
额定电流(40°c)	4A	4A	4A	2A	Rated current (40°c)
触点电阻	≤3mΩ				Contact resistance
触点材料	CuZn (黄铜/brass)				Material of contact
触点电镀材料	Au(金/gold)				Contact plating
插座材料	PA				Material of contact body
外壳材料	CuZn (黄铜镀镍/brass nickel plated)				Material of housing

M12 产品

描述
Description 法兰座, 孔, 正面旋紧
Female panel mount connector, solder, front fastened

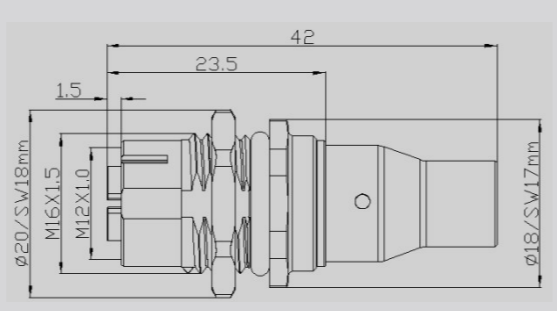
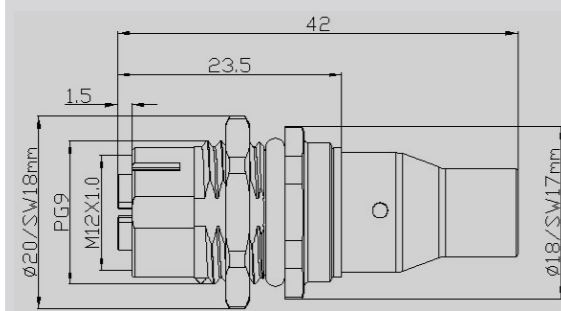
图例
Figure



描述
Description 法兰座, 孔, 浸焊
Female panel mount connector, dip solder



尺寸图
Drawing



订货号
Ordering-No.

针数 Contacts	螺纹规格 Fixing thread	订货号 Ordering-No.	针数 Contacts	螺纹规格 Fixing thread	订货号 Ordering-No.
8	M12X1.0	L102-M12-Z08X02	8	M12X1.0	L102-M12-Z08X02A

技术参数
Specifications

针数	8	Number of contacts
锁定方式	螺纹式/screw	Connector locking system
接线方式	已装配连接线/assembled with sing wires	Termination
链接截面	0.14mm ² (AWG26)	Wire gauge
电缆直径	—	Cable outlet
防护等级	IP67	Degree of protection
机械寿命	> 100插拔周期/mating cycles	Mechanical operation
最高工作温度	~+80° C	Upper temperature
最低工作温度	~-25° C	Lower temperature
额定电压	DC 60V AC 50V	Rated voltage
污染等级	2	Pollution degree
过电保护等级	II	Overvoltage categorie
电涌电压类别	III	Surge voltage category
阻燃等级, 符合UL94	V0	Flammability rating
绝缘电阻	≥100MΩ	Material group
额定电流 (40° C)	0.5A	Rated current(40°C)
触点电阻	≤10mΩ	Contact resistance
触点材料	CuZn (黄铜/brass)	Material of contact
触点电镀材料	Au(金/gold)	Contact plating
插座材料	PA	Material of contact body
外壳材料	铸锌镍 (zinc diecasting nickel plated)	Material of housing

M12 产品

描述
Description PCB装配插头, 孔, 弯头
Female receptacle for pcb assembly, angled

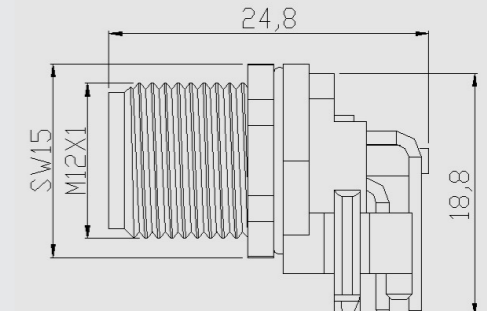
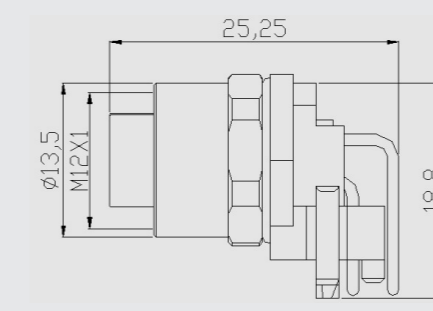
图例
Figure



描述
Description PCB装配插头, 针, 弯头
Male receptacle for pcb assembly, angled



尺寸图
Drawing



订货号
Ordering-No.

针数 Contacts	订货号 Ordering-No.	针数 Contacts	订货号 Ordering-No.
3	L102-M12-WZ03A01	3	L102-M12-WZ03A02
4	L102-M12-WZ04A01	4	L102-M12-WZ04A02
5	L102-M12-WZ05A01	5	L102-M12-WZ05A02
8	L102-M12-WZ08A01	8	L102-M12-WZ08A02

技术参数
Specifications

针数	3	4	5	8	Number of contacts
锁紧方式	螺纹式/screw				Connector locking system
接线方式	已装配连接线/assembled with sing wires				Termination
连接截面	0.14mm ² (AWG26). 0.25mm ² (AWG24)				Wire gauge
电缆直径	—				Cable outlet
防护等级	IP67				Degree of protection
机械寿命	> 100插拔周期/mating cycles				Mechanical operation
最高工作温度	~+80° C				Upper temperature
最低工作温度	~-25° C				Lower temperature
额定电压	250V	250V	60V	30V	Rated voltage
额定冲击电压	2500V	2500V	1600V	800V	Rated impulse voltage
污染等级	3				Pollution degree
过电保护等级	II				Overvoltage categorie
绝缘组别	II				Material group
额定电流 (40°c)	4A	4A	4A	2A	Rated current (40 °C)
触点电阻	≤3mΩ				Contact resistance
触点材料	CuZn (黄铜/brass)				Material of contact
触点电镀材料	Au(金/gold)				Contact plating
插座材料	PA				Material of contact body
外壳材料	CuZn (黄铜镍/brass nickel plated)				Material of housing

M12 产品

描述
Description 浇铸电缆连接器, 针, 螺纹系列, M12*1
Male cable connector moulded.screw vsrision,M12*1

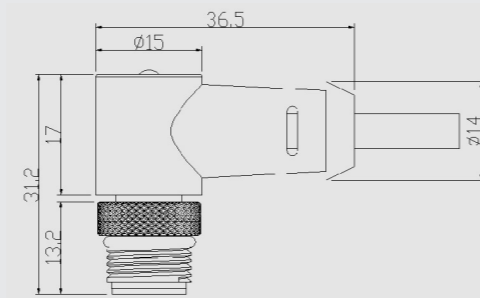
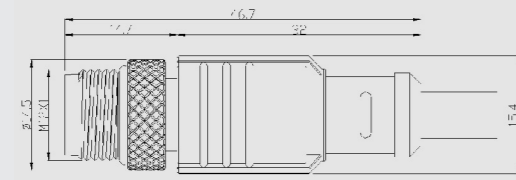
图例
Figure



浇铸电缆连接器, 针, 螺纹系列, M12*1
Male cable connector moulded.screw vsrision,M12*1



尺寸图
Drawing



针数 Contacts	电缆规格(mm²) Cabel(mm²)		订货号 Ordering-No.
	PVC	PUR	
3	0.34		L102-L12-LT03A01-XX-*
4	PVC	0.34	L102-L12-LT04A01-XX-*
	PUR		
5	PVC	0.25	L102-L12-LT05A01-XX-*
	PUR		
8	PVC	0.25	L102-L12-LT08A01-XX-*
	PUR		
12	PVC	0.25	L102-L12-LT12A01-XX-*
	PUR		

针数 Contacts	电缆规格(mm²) Cabel(mm²)		订货号 Ordering-No.
	PVC	PUR	
3	0.34		L102-W12-LT03A01-XX-*
4	PVC	0.34	L102-W12-LT04A01-XX-*
	PUR		
5	PVC	0.25	L102-W12-LT05A01-XX-*
	PUR		
8	PVC	0.25	L102-W12-LT08A01-XX-*
	PUR		
12	PVC	0.25	L102-W12-LT12A01-XX-*
	PUR		

技术参数
Specifications

针数	3	4	5	8	12	
Number of contacts						
锁紧方式	螺纹式/screw					Connector locking system
接线方式	已装配连接线/assembled with sing wires					Termination
连接截面	0.14mm² (AWG26). 0.25mm²(AWG24)					Wire gouge
电缆直径	—					Cahie outlet
防护等级	IP67					Degree of protection
机械寿命	> 100插拔周期/mating cycles					Mechanical operation
最高工作温度	~+80° C					Upper temperature
最低工作温度	~-25° C					Lower temperature
额定电压	250V	250V	60V	30V	30V	Rated voltage
额定冲击电压	2500V	2500V	1600V	800V	500V	Rated impulse voltage
污染等级	3					Pollution degree
过电保护等级	II					Overvoltage categorie
绝缘组别	II					Materinl group
额定电流(40°c)	4A	4A	4A	2A	1A	Rated current (40° C)
触点电阻	≤3mΩ					Contact resistance
触点材料	CuZn (黄铜/brass)					Material ot contact
触点电镀材料	Au(金/gold)					Contact plating
插座材料	PA					Material of contact body
外壳材料	CuZn (黄铜镀镍/brass nickel plated)					Material of housing

M12 产品

描述
Description 浇铸电缆连接器, 孔, 螺纹系列, M12*1
Female cable connector moulded.screw vsrision,M12*1

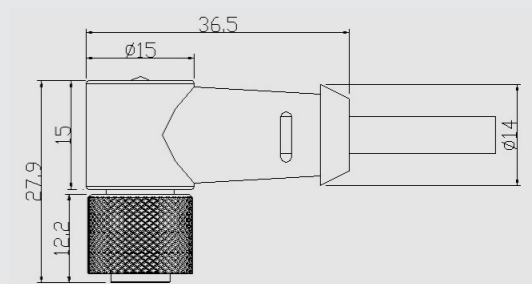
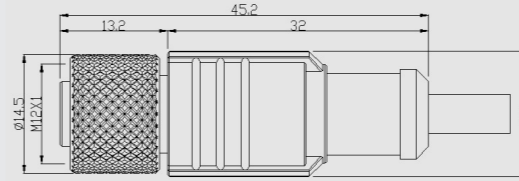
图例
Figure



浇铸电缆连接器, 孔, 螺纹系列, M12*1
Female cable connector moulded.screw vsrision,M12*1



尺寸图
Drawing



针数 Contacts	电缆规格(mm²) Cabel(mm²)		订货号 Ordering-No.
	PVC	PUR	
3	3X0.34	0.34	L102-L12-LT03A02-XX-*
	3X0.34	PUR	
4	4X0.34	0.34	L102-L12-LT04A02-XX-*
	4X0.34	PUR	
5	5X0.25	0.25	L102-L12-LT05A02-XX-*
	5X0.25	PUR	
8	8X0.25	0.25	L102-L12-LT08A02-XX-*
	8X0.25	PUR	
12	12X0.25	0.25	L102-L12-LT12A02-XX-*
	12X0.25	PUR	

针数 Contacts	电缆规格(mm²) Cabel(mm²)		订货号 Ordering-No.
	PVC	PUR	
3	3X0.34	0.34	L102-W12-LT03A02-XX-*
	3X0.34	PUR	
4	4X0.34	0.34	L102-W12-LT04A02-XX-*
	4X0.34	PUR	
5	5X0.25	0.25	L102-W12-LT05A02-XX-*
	5X0.25	PUR	
8	8X0.25	0.25	L102-W12-LT08A02-XX-*
	8X0.25	PUR	
12	12X0.25	0.25	L102-W12-LT12A02-XX-*
	12X0.25	PUR	

技术参数
Specifications

针数	3	4	5	8	12	
Number of contacts						
锁紧方式	螺纹式/screw					Connector locking system
接线方式	已装配连接线/assembled with sing wires					Termination
连接截面	0.14mm² (AWG26). 0.25mm²(AWG24)					Wire gouge
电缆直径	—					Cahie outlet
防护等级	IP67					Degree of protection
机械寿命	> 100插拔周期/mating cycles					Mechanical operation
最高工作温度	~+80° C					Upper temperature
最低工作温度	~-25° C					Lower temperature
额定电压	250V	250V	60V	30V	30V	Rated voltage
额定冲击电压	2500V	2500V	1600V	800V	500V	Rated impulse voltage
污染等级	3					Pollution degree
过电保护等级	II					Overvoltage categorie
绝缘组别	II					Materinl group
额定电流(40°c)	4A	4A	4A	2A	1A	Rated current (40° C)
触点电阻	≤3mΩ					Contact resistance
触点材料	CuZn (黄铜/brass)					Material ot contact
触点电镀材料	Au(金/gold)					Contact plating
插座材料	PA					Material of contact body
外壳材料	CuZn (黄铜镀镍/brass nickel plated)					Material of housing

M16 产品

描述
Description

图例
Figure

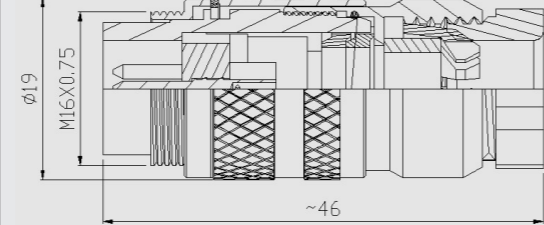
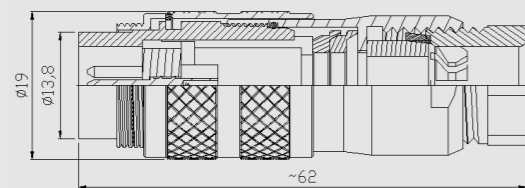
电缆连接器, 针, 金属锁紧系统, 螺纹连接
Male cable connector, metal Locking system, screw termination



电缆连接器, 针, 带屏蔽圈, 螺纹连接
Male cable connector, shieldable screw termination with shielding ring



尺寸图
Drawing



订货号
Ordering-No.

针数 Contacts	订货号 Ordering-No.	针数 Contacts	订货号 Ordering-No.
6	L102-M16-T0601	6	L102-M16-T0603
8	L102-M16-T0801	8	L102-M16-T0803
12	L102-M16-T1201	12	L102-M16-T1203
14	L102-M16-T1401	14	L102-M16-T1403
19	L102-M16-T1901	19	L102-M16-T1903

技术参数
Specifications

针数	6	8	12	14	19	Number of contacts
锁紧方式	螺纹式/screw					Connector locking system
接线方式	焊接, 浸焊/solder, dip solder					Termination
连接截面	max,0.75mm ² (max,AWG20)		max,0.75mm ² (max,AWG20)			Wire gauge
电缆直径	—					Cable outlet
防护等级	IP67					Degree of protection
机械寿命	> 500插拔周期/ > 500 mating cycles					Mechanical operation
最高工作温度	~+95° C					Upper temperature
最低工作温度	~-30° C					Lower temperature
额定电压	250V(32V)	60V(32V)	60V(32V)	60V(32V)	60V(32V)	Rated voltage
额定冲击电压	1500V	500V	500V	500V	500V	Rated impulse voltage
污染等级	1(2)					Pollution degree
过电保护等级	I (II)					Overvoltage categorie
绝缘组别	III					Material group
额定电流(40°c)	5A	5A	3A	3A	3A	Rated current (40 °C)
触点电阻	≤5mΩ	≤5mΩ	≤3mΩ	≤3mΩ	≤3mΩ	Contact resistance
触点材料	CuZn (黄铜/brass)					Material of contact
触点电镀材料	Au(金/gold)					Contact plating
插座材料	PBT					Material of contact body
外壳材料	CuZn (黄铜镀镍/brass nickel plated)					Material of housing

M16 产品

描述
Description

图例
Figure

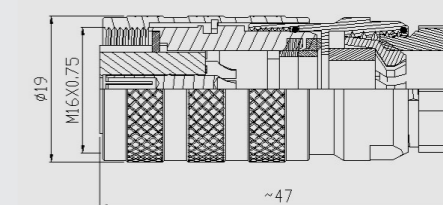
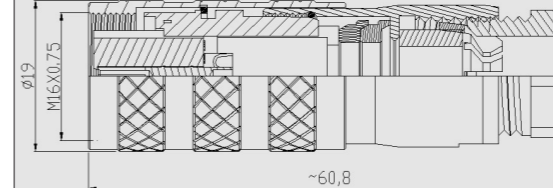
电缆连接器, 孔, 金属锁紧系统, 螺纹连接
Female cable connector, metal Locking system, screw termination



电缆连接器, 孔, 带屏蔽圈, 螺纹连接
Female cable connector, shieldable screw termination with shielding ring



尺寸图
Drawing



订货号
Ordering-No.

针数 Contacts	订货号 Ordering-No.	针数 Contacts	电缆规格(mm ²) Cabel(mm ²)	订货号 Ordering-No.
6	L102-M16-T0602	6		L102-M16-T0604
8	L102-M16-T0802	8		L102-M16-T0804
12	L102-M16-T1202	12		L102-M16-T1204
14	L102-M16-T1402	14		L102-M16-T1404
19	L102-M16-T1902	19		L102-M16-T1904

技术参数
Specifications

针数	6	8	12	14	19	Number of contacts
锁紧方式	螺纹式/screw					Connector locking system
接线方式	焊接, 浸焊/solder, dip solder					Termination
连接截面	max,0.75mm ² (max,AWG20)		max,0.75mm ² (max,AWG20)			Wire gauge
电缆直径	—					Cable outlet
防护等级	IP67					Degree of protection
机械寿命	> 500插拔周期/ > 500 mating cycles					Mechanical operation
最高工作温度	~+95° C					Upper temperature
最低工作温度	~-30° C					Lower temperature
额定电压	250V(32V)	60V(32V)	60V(32V)	60V(32V)	60V(32V)	Rated voltage
额定冲击电压	1500V	500V	500V	500V	500V	Rated impulse voltage
污染等级	1(2)					Pollution degree
过电保护等级	I (II)					Overvoltage categorie
绝缘组别	III					Material group
额定电流(40°c)	5A	5A	3A	3A	3A	Rated current (40 °C)
触点电阻	≤5mΩ	≤5mΩ	≤3mΩ	≤3mΩ	≤3mΩ	Contact resistance
触点材料	CuZn (黄铜/brass)					Material of contact
触点电镀材料	Au(金/gold)					Contact plating
插座材料	PBT					Material of contact body
外壳材料	CuZn (黄铜镀镍/brass nickel plated)					Material of housing

M16 产品

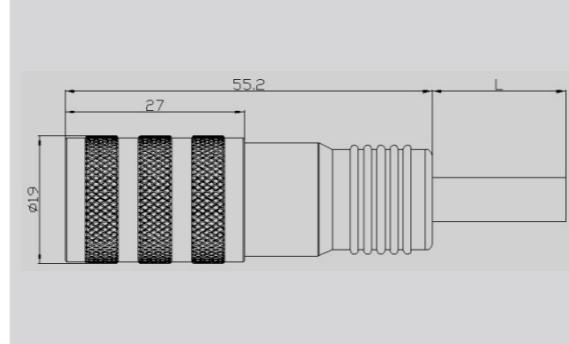
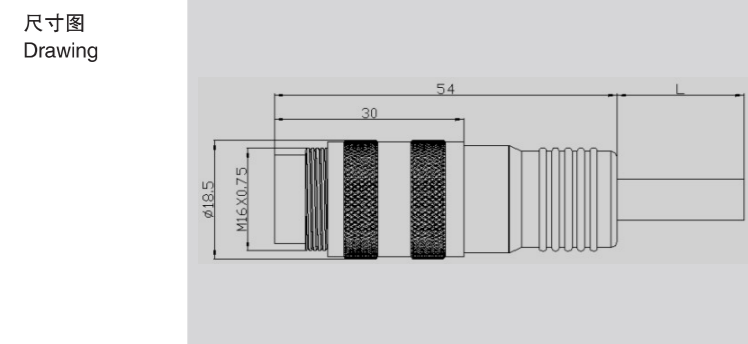
描述
Description

带电缆夹的电缆连接器，针，螺丝压接，带屏蔽
电缆直径6-8毫米
Female cable connector with cable clamp, screw clamp connection, shieldable cable outlet 6-8 mm

图例
Figure



带电缆夹的电缆连接器，孔，带屏蔽
电缆直径6-8毫米
Female cable connector with cable clamp, shieldable cable outlet 6-8 mm

针数 Contacts	订货号 Ordering-No.
6	L102-M16-LT0601
8	L102-M16-LT0801
12	L102-M16-LT1201
14	L102-M16-LT1401
19	L102-M16-LT1901

针数 Contacts	订货号 Ordering-No.
6	L102-M16-LT0602
8	L102-M16-LT0802
12	L102-M16-LT1202
14	L102-M16-LT1402
19	L102-M16-LT1902

技术参数 Specifications

针数	6	8	12	14	19	
针数	6	8	12	14	19	Number of contacts
锁紧方式	螺纹式/screw					Connector locking system
接线方式	焊接, 浇铸电缆/solder, moulded-on cable					Termination
连接截面	0.25mm ² (AWG24)					Wire gauge
电缆直径	—					Cable outlet
防护等级	IP67					Degree of protection
机械寿命	> 500插拔周期 / > 500 mating cycles					Mechanical operation
最高工作温度	~+70° C					Upper temperature
最低工作温度	~-25° C					Lower temperature
额定电压	250V(32V)	60V(32V)	60V(32V)	60V(32V)	60V(32V)	Rated voltage
额定冲击电压	1500V	500V	500V	500V	500V	Rated impulse voltage
污染等级	1(2)					Pollution degree
过电保护等级	I (II)					Overvoltage categorie
绝缘组别	III					Material group
额定电流(40° C)	3A	3A	3A	3A	3A	Rated current (40° C)
触点电阻	≤3mΩ	≤3mΩ	≤3mΩ	≤3mΩ	≤3mΩ	Contact resistance
触点材料	CuZn (黄铜/brass)					Material of contact
触点上镀材料	Au(金/gold)					Contact plating
插座材料	PBT					Material of contact body
外壳材料	CuZn (黄铜镀镍/brass nickel plated)					Material of housing

7/8 产品

描述
Description

电缆连接器，针，UL认证
Cable connector, needle, UL certification

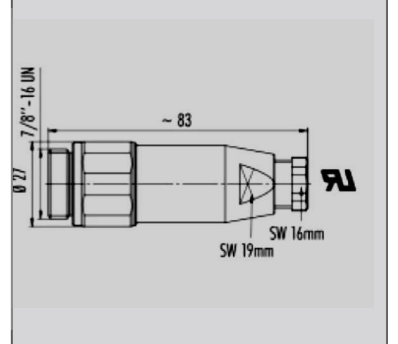
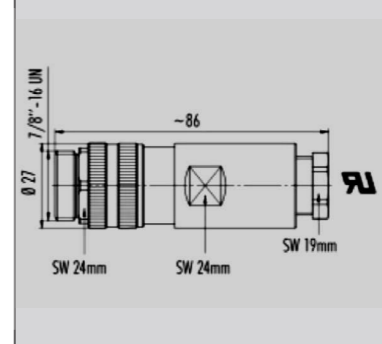
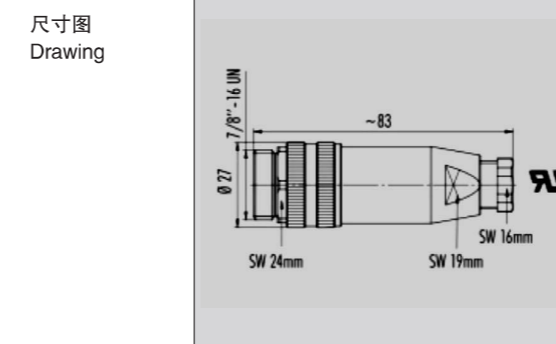
图例
Figure



电缆连接器，针，UL认证
Cable connector, needle, UL certification



电缆连接器，针，不锈钢锁紧圈UL认证
Cable connector, pin, stainless steel clamp ring UL certification

针数 Contacts	连接截面 MCS(mm)	出口直径 Cable outlet	订货号 Ordering-No.
2*PE	1.5	6-8mm	L102-A7/8-H0101
		10-12mm	L102-A7/8-H0201A
3*PE	1.5	6-8mm	L102-A7/8-H0301
		10-12mm	L102-A7/8-H0301A
4*PE	1.5	6-8mm	L102-A7/8-H0401
		10-12mm	L102-A7/8-H0401A
	2.5	10-12mm	L102-A7/8-H040B

针数 Contacts	连接截面 MCS(mm)	出口直径 Cable outlet	订货号 Ordering-No.
2*PE	1.5	8-10mm	L102-A7/8-H0203
		12-14mm	L102-A7/8-H0203A
3*PE	1.5	3-10mm	L102-A7/8-H0303
		12-14mm	L102-A7/8-H0303A
4*PE	1.5	8-10mm	L102-A7/8-H0403
		12-14mm	L102-A7/8-H0403A
	1.5	8-10mm	L102-A7/8-H0403B

针数 Contacts	连接截面 MCS(mm)	出口直径 Cable outlet	订货号 Ordering-No.
2*PE	1.5	6-8mm	L102-A7/8-H0205
3*PE	1.5	6-5mm	L102-A7/8-H0305
4*PE	1.5	6-8mm	L102-A7/8-H0405

技术参数 Specifications

针数	2*PE	3*PE	4*PE	Number of contacts
针数	2*PE	3*PE	4*PE	Number of contacts
锁紧方式	螺纹式 / screw			Connector locking system
接线方式	螺钉压接 / screw			Termination
连接截面	max1.5 mm ² (max.AWG16)		max.1.5 mm ² (max.AWG 16)max.2.5 mm ² (max.AWG 16)	Wire gauge
电缆直径	6-8mm, 8-10mm, 10-12mm, 12-14mm			Cable outlet
防护等级	IP67			Degree of protection
机械寿命	>50插拔周期 / >50 mating cycles			Mechanical operation
最高工作温度	+85° C			Upper temperature
最低工作温度	-25° C			Lower temperature
额定电压	300V(UL 600V)			Rated voltage
额定冲击电压	4000V		500 V	Rated impulse voltage
污染等级	3			Pollution degree
过电保护等级	III			Overvoltage categorie
绝缘组别	III			Material group
额定电流(40° C)	12A	9A	9A	Rated current (40° C)
触点电阻	≤3 mΩ			Contact resistance
触点材料	CuZn(黄铜 / brass)			Material of contact
触点上镀材料	Au(金/gold)			Contact plating
插座材料	PUR-PA(DL94DB)			Material of contact body
外壳材料	PBT(UL 94 V-0)			Material of housing

7/8 产品

描述
Description
弯角连接器, 针UL认证
Male angled connector with UL approval

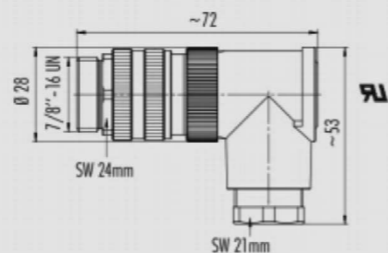
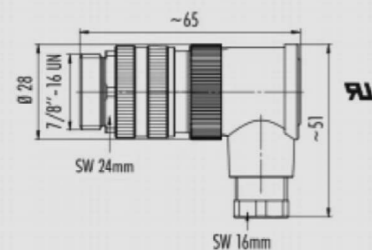
图例
Figure



描述
弯角连接器, 针, UL认证
Male angled connector with approval



尺寸图
Drawing



针数 Contacts	连接截面 MCS(mm)	出口直径 Cabel outlet	订货号 Ordering-No.
2*PE	1.5	6-8mm	L102-A7/8-WT0201
3*PE	1.5	6-8mm	L102-A7/8-WT0301
4*PE	1.5	6-8mm	L102-A7/8-WT0401

针数 Contacts	连接截面 MCS(mm)	出口直径 Cabel outlet	订货号 Ordering-No.
2*PE	1.5	8-10mm	L102-A7/8-WT0203
		10-12mm	L102-A7/8-WT0203A
3*PE	1.5	8-10mm	L102-A7/8-WT0303
		10-12mm	L102-A7/8-WT0303A
4*PE	1.5	8-10mm	L102-A7/8-WT0403
		10-12mm	L102-A7/8-WT0403A
		10-12mm	L102-A7/8-WT0403A

技术参数
Specifications

针数	2*PE	3*PE	4*PE	Number of contacts
锁紧方式	螺纹式 / screw			Connector locking system
接线方式	螺钉压接 / screw			Termination
连接截面	max1.5 mm ² (max.AWG16)		max.1.5 mm ² (max.AWG 16)max.2.5 mm ² (max.AWG 16)	Wire gouge
电缆直径	6-8mm, 8-10mm, 10-12mm			Cable outlet
防护等级	IP67			Degree of protection
机械寿命	>50插拔周期 / >50 mating cycles			Mechanical operation
最高工作温度	+85 °C			Upper temperature
最低工作温度	-25 °C			Lower temperature
额定电压	300V(UL 600V)			Rated voltage
额定冲击电压	4000V		500 V	Rated impulse voltage
污染等级	3			Pollution degree
过电保护等级	III			Overvoltage categorie
绝缘组别	III			Material group
额定电流(40 °C)	12A	9A	9A	Rated current (40 °C)
触点电阻	≤3 mΩ			Contact resistance
触点材料	CuZn(黄铜 / brass)			Material of contact
触点电镀材料	Au(金/gold)			Contact plating
插座材料	PUR-PA(DL94DB)			Material of contact body
外壳材料	PBT(UL 94 V-0)			Material of housing

7/8 产品

描述
Description
电缆连接器, 孔, UL认证
Cable connector, female, UL certification

图例
Figure



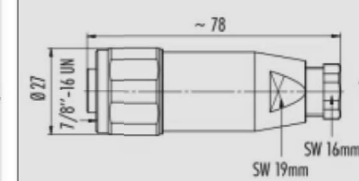
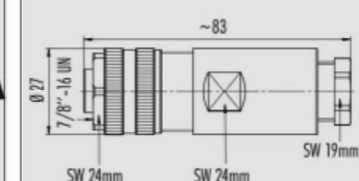
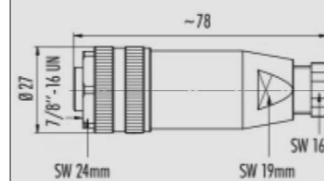
描述
电缆连接器, 孔, UL认证
Cable connector, female, UL certification



描述
电缆连接器, 孔, 不锈钢锁紧圈UL认证
Cable connector, female, stainless steel clamp ring UL certification



尺寸图
Drawing



针数 Contacts	连接截面 MCS(mm)	出口直径 Cabel outlet	订货号 Ordering-No.
2*PE	1.5	6-8mm	L102-A7/8-H0202
		10-12mm	L102-A7/8-H0202A
		10-12mm	L102-A7/8-T0302A
3*PE	1.5	6-8mm	L102-A7/8-T0302
		10-12mm	L102-A7/8-T0302A
		10-12mm	L102-A7/8-T0402A
4*PE	1.5	6-8mm	L102-A7/8-T0402
		10-12mm	L102-A7/8-T0402A
		10-12mm	L102-A7/8-T0402B

针数 Contacts	连接截面 MCS(mm)	出口直径 Cabel outlet	订货号 Ordering-No.
2*PE	1.5	8-10mm	L102-A7/8-H0204
		12-14mm	L102-A7/8-H0204A
3*PE	1.5	3-10mm	L102-A7/8-H0304
		12-14mm	L102-A7/8-H0304A
4*PE	1.5	8-10mm	L102-A7/8-H0404
		12-14mm	L102-A7/8-H0404A
		12-14mm	L102-A7/8-H0404B

针数 Contacts	连接截面 MCS(mm)	出口直径 Cabel outlet	订货号 Ordering-No.
2*PE	1.5	6-8mm	L102-A7/8-H0206
3*PE	1.5	6-5mm	L102-A7/8-H0306
4*PE	1.5	6-8mm	L102-A7/8-H0406

技术参数
Specifications

针数	2*PE	3*PE	4*PE	Number of contacts
锁紧方式	螺纹式 / screw			Connector locking system
接线方式	螺钉压接 / screw			Termination
连接截面	max1.5 mm ² (max.AWG16)		max.1.5 mm ² (max.AWG 16)max.2.5 mm ² (max.AWG 16)	Wire gouge
电缆直径	6-8mm, 8-10mm, 10-12mm, 12-14mm			Cable outlet
防护等级	IP67			Degree of protection
机械寿命	>50插拔周期 / >50 mating cycles			Mechanical operation
最高工作温度	+85 °C			Upper temperature
最低工作温度	-25 °C			Lower temperature
额定电压	300V(UL 600V)			Rated voltage
额定冲击电压	4000V			Rated impulse voltage
污染等级	3			Pollution degree
过电保护等级	III			Overvoltage categorie
绝缘组别	III			Material group
额定电流(40 °C)	12A	9A	9A	Rated current (40 °C)
触点电阻	≤3 mΩ			Contact resistance
触点材料	CuZn(黄铜 / brass)			Material of contact
触点电镀材料	Au(金/gold)			Contact plating
插座材料	PUR-PA(DL94DB)			Material of contact body
外壳材料	PBT(UL 94 V-0)			Material of housing

7/8 产品

描述
Description

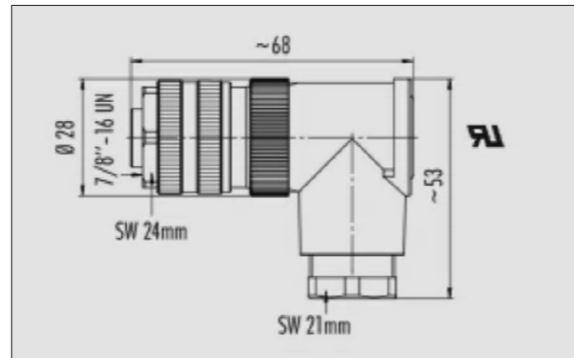
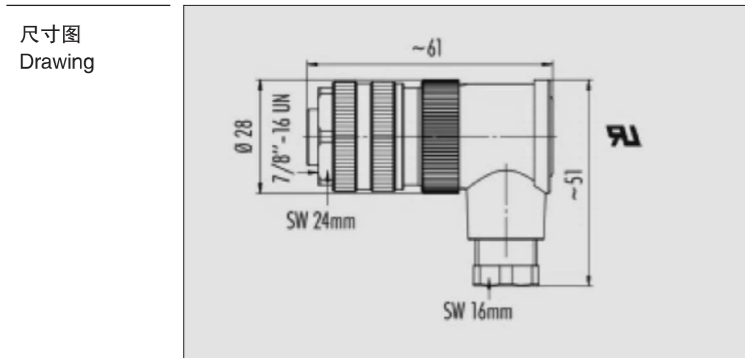
弯角连接器, 孔, UL认证
Female angled connector with UL approval

图例
Figure



描述
Description

弯角连接器, 孔, UL认证
Female angled connector with approval

针数 Contacts	连接截面 MCS(mm)	出口直径 Cabel outlet	订货号 Ordering-No.	针数 Contacts	连接截面 MCS(mm)	出口直径 Cabel outlet	订货号 Ordering-No.
2*PE	1.5	6-8mm	L102-A7/8-WT0202	2*PE	1.5	8-10mm	L102-A7/8-WT0204
						10-12mm	L102-A7/8-WT0204A
3*PE	1.5	6-8mm	L102-A7/8-WT0302	3*PE	1.5	8-10mm	L102-A7/8-WT0304
						10-12mm	L102-A7/8-WT0304A
4*PE	1.5	6-8mm	L102-A7/8-WT0402	4*PE	1.5	8-10mm	L102-A7/8-WT0404
						10-12mm	L102-A7/8-WT0404A
						8-10mm	L102-A7/8-WT0404B
						10-12mm	L102-A7/8-WT0404C

技术参数
Sperfications

针数	2*PE	3*PE	4*PE	Number of contacts
锁紧方式	螺纹式 / screw			Connector locking system
接线方式	螺钉压接 / screw			Termination
连接截面	max1.5 mm ² (max.AWG16)		max.1.5 mm ² (max.AWG 16)max.2.5 mm ² (max.AWG 16)	Wire gouge
电缆直径	6-8mm, 8-10mm, 10-12mm			Cahie outlet
防护等级	IP67			Degree of protection
机械寿命	>50插拔周期 / >50 mating cycles			Mechanical operation
最高工作温度	+85°C			Upper temperature
最低工作温度	-25°C			Lower temperature
额定电压	300V(UL 600V)			Rated voltage
额定冲击电压	4000V		500 V	Rated impulse voltage
污染等级	3			Pollution degree
过电保护等级	III			Overvoltage categorie
绝缘组别	III			Material group
额定电流(40°C)	12A	9A	9A	Rated current (40 °C)
触点电阻	≤3 mΩ			Contact resistance
触点材料	CuZn(黄铜 / brass)			Material ot contact
触点电镀材料	Au(金/gold)			Contact plating
插座材料	PUR-PA(DL94DB)			Material of contact body
外壳材料	PBT(UL 94 V-0)			Material of housing

7/8 产品

描述
Description

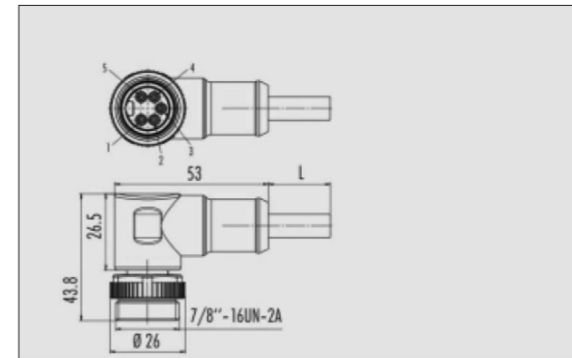
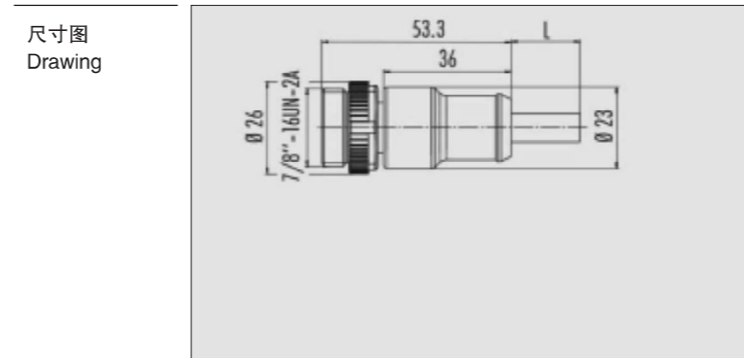
弯角连接器, 针, UL认证
Male angled connector with UL approval

图例
Figure



描述
Description

弯角连接器, 针, UL认证
Female angled connector with approval

针数 Contacts	电缆直径 Cable diameter	订货号 Ordering-no.	针数 Contacts	电缆直径 Cable diameter	订货号 Ordering-no.			
3	3X1.5 PUR	L102-L7/8-LT0301-XX-*	3	3X1.5 PUR	L102-W7/8-LT0301-XX-*			
						4	4X1.5 PUR	L102-L7/8-LT0401-XX-*

技术参数
Sperfications

针数	3	4	5	Number of contacts
锁紧方式	螺纹式 / screw			Connector locking system
接线方式	压接 / Crimp			Termination
连接截面	1.5 mm ² (max.AWG16)			Wire gouge
电缆直径	6-8mm, 8-10mm, 10-12mm			Cahie outlet
防护等级	-			Degree of protection
机械寿命	>100插拔周期 / >100 mating cycles			Mechanical operation
最高工作温度	+85°C			Upper temperature
最低工作温度	-25°C			Lower temperature
额定电压	300V			Rated voltage
额定冲击电压	4000V		500 V	Rated impulse voltage
污染等级	3			Pollution degree
过电保护等级	III			Overvoltage categorie
绝缘组别	III			Material group
额定电流(40°C)	12A	9A	9A	Rated current (40 °C)
触点电阻	≤3 mΩ			Contact resistance
触点材料	CuZn(黄铜 / brass)			Material ot contact
触点电镀材料	Au(金/gold)			Contact plating
插座材料	PUR			Material of contact body
外壳材料	PUR			Material of housing

7/8 产品

描述
Description
弯角连接器, 孔, UL 认证
Male angled connector with UL approval

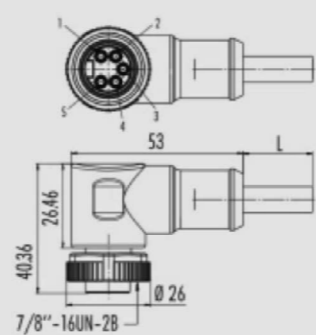
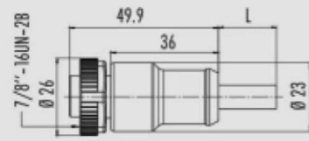
图例
Figure



描述
Description
弯角连接器, 孔, UL 认证
Female angled connector with approval



尺寸图
Drawing



订货号
Ordering-No.

针数 Contacts	电缆直径 Cable diameter	订货号 Ordering-no.	针数 Contacts	电缆直径 Cable diameter	订货号 Ordering-no.
3	3X1.5 PUR	L102-L7/8-LT0302-XX-*	3	3X1.5 PUR	L102-W7/8-LT0302-XX-*
4	4X1.5 PUR	L102-L7/8-LT0402-XX-*	4	4X1.5 PUR	L102-W7/8-LT0402-XX-*
5	5X1.5 PUR	L102-L7/8-LT0502-XX-*	5	5X1.5 PUR	L102-W7/8-LT0502-XX-*

技术参数
Specifications

针数	3	4	5	Number of contacts
锁紧方式	螺纹式 / screw			Connector locking system
接线方式	压接 / Crimp			Termination
连接截面	1.5 mm ² (max. AWG16)			Wire gauge
电缆直径	-			Cable outlet
防护等级	IP68			Degree of protection
机械寿命	>100 插拔周期 / >100 mating cycles			Mechanical operation
最高工作温度	+85 °C			Upper temperature
最低工作温度	-25 °C			Lower temperature
额定电压	300V			Rated voltage
额定冲击电压	4000V		500 V	Rated impulse voltage
污染等级	3			Pollution degree
过电保护等级	III			Overvoltage categorie
绝缘组别	III			Material group
额定电流(40 °C)	12A	9A	9A	Rated current (40 °C)
触点电阻	≤3 mΩ			Contact resistance
触点材料	CuZn(黄铜 / brass)			Material of contact
触点电镀材料	Au(金/gold)			Contact plating
插座材料	PUR			Material of contact body
外壳材料	PUR			Material of housing

M23 产品

描述
Description
电缆连接器, 针, 电缆出口直径6-10毫米
Male cable connector, cable outlet 6-10 mm

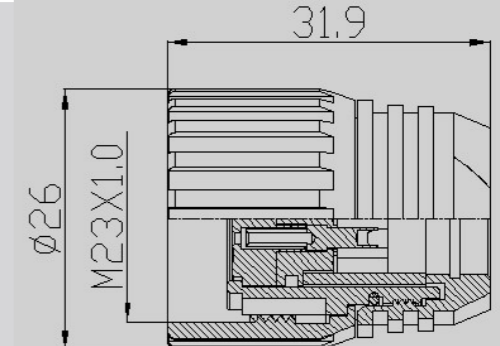
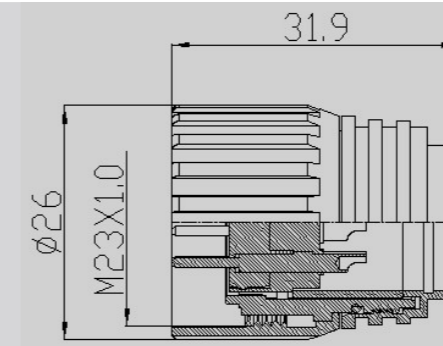
图例
Figure



描述
Description
耦合连接器, 孔, 电缆出口直径6-10毫米
Female coupling connector, cable outlet 6-10 mm



尺寸图
Drawing



订货号
Ordering-No.

针数 Contacts	订货号 Ordering-No.	针数 Contacts	订货号 Ordering-No.
6	L102-M23-T0601	6	L102-M23-T0602
8	L102-M23-T0901	8	L102-M23-T0902
12	L102-M23-T1201	12	L102-M23-T1202
14	L102-M23-T1601	14	L102-M23-T1602
19	L102-M23-T1901	19	L102-M23-T1902

技术参数
Specifications

针数	6	9	12	16	19	Number of contacts
锁紧方式	螺纹式 / screw					Connector locking system
接线方式	焊接 / solder					Termination
连接截面	2.5 mm ² (AWG 14)	8 x 1.5 mm ² / 1 x 2.5 mm ²	1 mm ² (AWG18)	1 mm ² (AWG18)	16 x 1 mm ² / 3 x 1.5 mm ²	Wire gauge
电缆直径	-					Cable outlet
防护等级	IP67					Degree of protection
机械寿命	>500 插拔周期 / >500 mating cycles					Mechanical operation
最高工作温度	+125 °C					Upper temperature
最低工作温度	~-40 °C					Lower temperature
额定电压	250V		150V			Rated voltage
额定冲击电压	2500 V		1500 V			Rated impulse voltage
污染等级	2					Pollution degree
过电保护等级	II					Overvoltage categorie
绝缘组别	III					Material group
额定电流(40 °C)	20 A	8X8 A / 1X20A	8 A		16X8 A / 3X10 A	Rated current (40 °C)
触点电阻	≤3m Ω					Contact resistance
触点材料	CuZn(黄铜 / brass)					Material of contact
触点电镀材料	Au(金/gold)					Contact plating
插座材料	PA					Material of contact body
外壳材料	CuZn(黄铜镀镍 / brass, nickel plated)					Material of housing

M23 产品

描述
Description
电缆连接器, 孔, 电缆出口直径6-10毫米
Female cable connector, cable outlet 6-10 mm

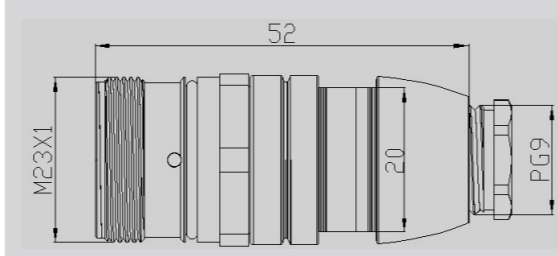
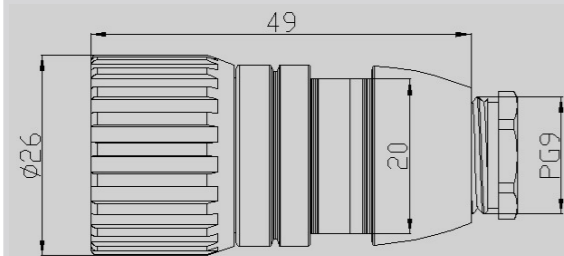
图例
Figure



耦合连接器, 针, 电缆出口直径6-10毫米
Male coupling connector, cable outlet 6-10 mm



尺寸图
Drawing



订货号
Ordering-No.

针数 Contacts	订货号 Ordering-No.	针数 Contacts	订货号 Ordering-No.
6	L102-M23-K0602	6	L102-M23-K0604
8	L102-M23-K0902	8	L102-M23-K0904
12	L102-M23-K1202	12	L102-M23-K1204
14	L102-M23-K1602	14	L102-M23-K1604
19	L102-M23-K1902	19	L102-M23-K1904

技术参数
Specifications

针数	6	9	12	16	19	Number of contacts
锁紧方式	螺纹式 / screw					Connector locking system
接线方式	焊接 / solder					Termination
连接截面	2.5 mm ² (AWG 14)	8 x 1.5mm ² / 1 x 2.5mm ²	1 mm ² (AWG18)	1 mm ² (AWG18)	16 x 1mm ² / 3 x 1.5mm ²	Wire gauge
电缆直径	6mm-10mm					Cable outlet
防护等级	IP67					Degree of protection
机械寿命	>500插拔周期 / >500 mating cycles					Mechanical operation
最高工作温度	+125 °C					Upper temperature
最低工作温度	~-40° C					Lower temperature
额定电压	250V		150V			Rated voltage
额定冲击电压	2500V		1500V			Rated impulse voltage
污染等级	2					Pollution degree
过电保护等级	II					Overvoltage categorie
绝缘组别	III					Material group
额定电流(40°C)	20 A	8 x 8A / 1 x 20A	8A		16 x 8A / 3 x 10A	Rated current (40 °C)
触点电阻	≤3mΩ					Contact resistance
触点材料	CuZn(黄铜 / brass)					Material of contact
触点电镀材料	Au(金/gold)					Contact plating
插座材料	PA					Material of contact body
外壳材料	CuZn(黄铜镀镍 / brass, nickel plated)					Material of housing

M23 产品

描述
Description
电缆连接器, 孔, 电缆出口直径6-10毫米
Female cable connector, cable outlet 6-10 mm

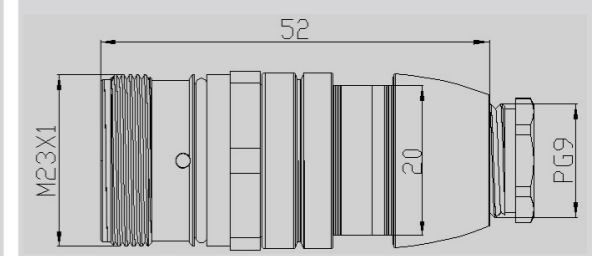
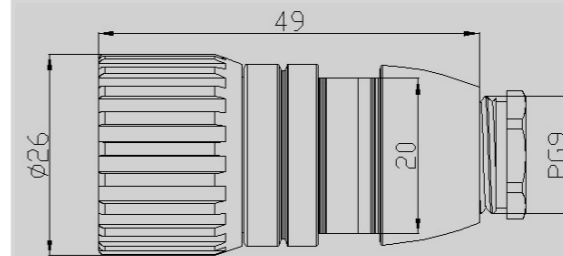
图例
Figure



耦合连接器, 针, 电缆出口直径6-10毫米
Male coupling connector, cable outlet 6-10 mm



尺寸图
Drawing



订货号
Ordering-No.

针数 Contacts	订货号 Ordering-No.	针数 Contacts	订货号 Ordering-No.
6	L102-M23-K0601	6	L102-M23-K0603
8	L102-M23-K0901	8	L102-M23-K0903
12	L102-M23-K1201	12	L102-M23-K1203
14	L102-M23-K1601	14	L102-M23-K1603
19	L102-M23-K1901	19	L102-M23-K1903

技术参数
Specifications

针数	6	9	12	16	19	Number of contacts
锁紧方式	螺纹式 / screw					Connector locking system
接线方式	焊接 / solder					Termination
连接截面	2.5 mm ² (AWG 14)	8 x 1.5mm ² / 1 x 2.5mm ²	1 mm ² (AWG18)	1 mm ² (AWG18)	16 x 1mm ² / 3 x 1.5mm ²	Wire gauge
电缆直径	6mm-10mm					Cable outlet
防护等级	IP67					Degree of protection
机械寿命	>500插拔周期 / >500 mating cycles					Mechanical operation
最高工作温度	+125 °C					Upper temperature
最低工作温度	~-40° C					Lower temperature
额定电压	32V	160V	160V	125V	63V	Rated voltage
额定冲击电压	1.5KV	2.5KV	2.5KV	2.0KV	1.5KV	Rated impulse voltage
污染等级	2					Pollution degree
过电保护等级	II					Overvoltage categorie
绝缘组别	III					Material group
额定电流(40°C)	20 A	8 x 8A / 1 x 20A	8A		16 x 8A / 3 x 10A	Rated current (40 °C)
触点电阻	≤3mΩ					Contact resistance
触点材料	CuZn(黄铜 / brass)					Material of contact
触点电镀材料	Au(金/gold)					Contact plating
插座材料	PA					Material of contact body
外壳材料	CuZn(黄铜镀镍 / brass, nickel plated)					Material of housing

M23 产品

描述
Description 电缆连接器, 针, 压接型, 螺纹连接
Male cable connector, crimping, screw thread connection

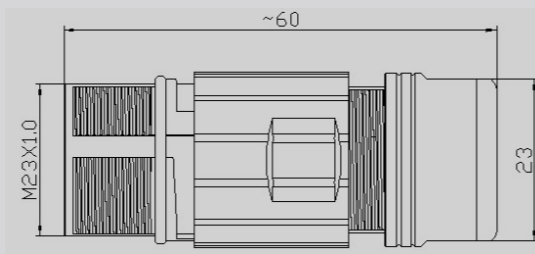
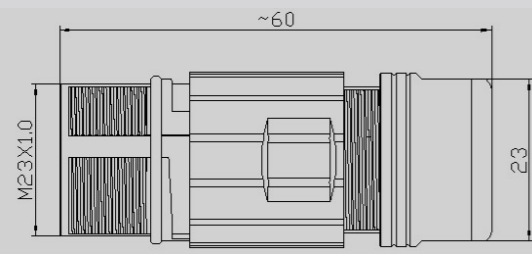
图例
Figure



描述
Description 电缆连接器, 孔, 压接型, 螺纹连接
Female cable connector, crimping, screw thread connection



尺寸图
Drawing



订货号
Ordering-No.

针数 Contacts	订货号 Ordering-No.	针数 Contacts	订货号 Ordering-No.
6	L102-M23-Y0603	6	L102-M23-Y0604
8	L102-M23-Y0903	8	L102-M23-Y0904
12	L102-M23-Y1203	12	L102-M23-Y1204
14	L102-M23-Y1703	14	L102-M23-Y1704
19	L102-M23-Y1903	19	L102-M23-Y1904

技术参数
Specifications

针数	6	9	12	16	19	Number of contacts
锁紧方式	螺纹式 / screw					Connector locking system
接线方式	焊接 / solder					Termination
连接截面	2.5 mm ² (AWG 14)	8 x 1.0mm ² / 1 x 2.5mm ²	1 mm ² (AWG18)	1 mm ² (AWG18)	16 x 1mm ² / 3 x 1.5mm ²	Wire gauge
电缆直径	10mm-13.5mm					Cable outlet
防护等级	IP67					Degree of protection
机械寿命	>500插拔周期 / >500 mating cycles					Mechanical operation
最高工作温度	+130 °C					Upper temperature
最低工作温度	~-20° C					Lower temperature
额定电压	32V	160V	160V	125V	63V	Rated voltage
额定冲击电压	1.5KV	2.5KV	2.5KV	2.0KV	1.5KV	Rated impulse voltage
污染等级	3					Pollution degree
过电保护等级	III					Overvoltage categorie
绝缘组别	III					Material group
额定电流(40°C)	20 A	10A	7A			Rated current (40 °C)
触点电阻	≤3m Ω					Contact resistance
触点材料	CuZn(黄铜 / brass)					Material of contact
触点上镀材料	Au(金/gold)					Contact plating
插座材料	PA					Material of contact body
外壳材料	CuZn(黄铜镀镍 / brass,nickel plated)					Material of housing

M23 产品

描述
Description 电缆连接器, 针, 压接型, 螺纹连接
Male cable connector, crimping, screw thread connection

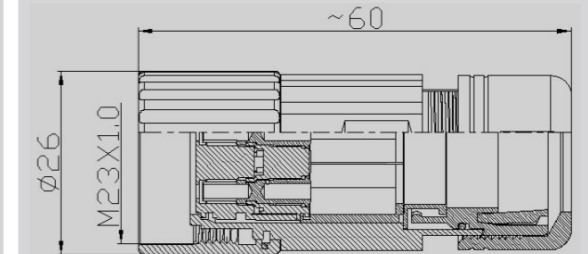
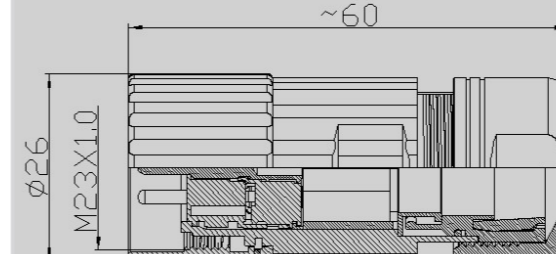
图例
Figure



描述
Description 电缆连接器, 孔, 压接型, 螺纹连接
Female cable connector, crimping, screw thread connection



尺寸图
Drawing



订货号
Ordering-No.

针数 Contacts	订货号 Ordering-No.	针数 Contacts	订货号 Ordering-No.
6	L102-M23-Y0601	6	L102-M23-Y0602
8	L102-M23-Y0901	8	L102-M23-Y0902
12	L102-M23-Y1201	12	L102-M23-Y1202
14	L102-M23-Y1701	14	L102-M23-Y1702
19	L102-M23-Y1901	19	L102-M23-Y1902

技术参数
Specifications

针数	6	9	12	16	19	Number of contacts
锁紧方式	螺纹式 / screw					Connector locking system
接线方式	焊接 / solder					Termination
连接截面	2.5 mm ² (AWG 14)	8 x 1.0mm ² / 1 x 2.5mm ²	1 mm ² (AWG18)	1 mm ² (AWG18)	16 x 1mm ² / 3 x 1.5mm ²	Wire gauge
电缆直径	10mm-13.5mm					Cable outlet
防护等级	IP67					Degree of protection
机械寿命	>500插拔周期 / >500 mating cycles					Mechanical operation
最高工作温度	+130 °C					Upper temperature
最低工作温度	~-20° C					Lower temperature
额定电压	32V	160V	160V	125V	63V	Rated voltage
额定冲击电压	1.5KV	2.5KV	2.5KV	2.0KV	1.5KV	Rated impulse voltage
污染等级	3					Pollution degree
过电保护等级	III					Overvoltage categorie
绝缘组别	III					Material group
额定电流(40°C)	20 A	10A	7A			Rated current (40 °C)
触点电阻	≤3m Ω					Contact resistance
触点材料	CuZn(黄铜 / brass)					Material of contact
触点上镀材料	Au(金/gold)					Contact plating
插座材料	PA					Material of contact body
外壳材料	CuZn(黄铜镀镍 / brass,nickel plated)					Material of housing

M23 产品

描述
Description 电缆连接器, 孔, 压接型, 螺纹连接
Female cable connector, crimping, screw thread connection

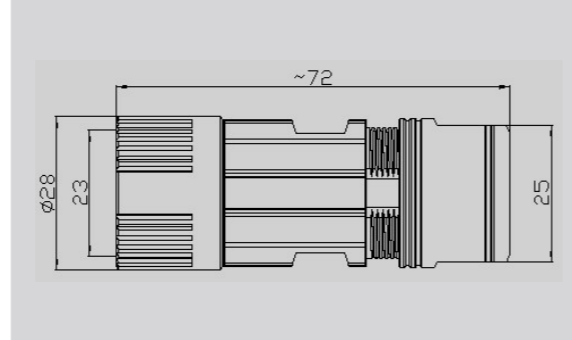
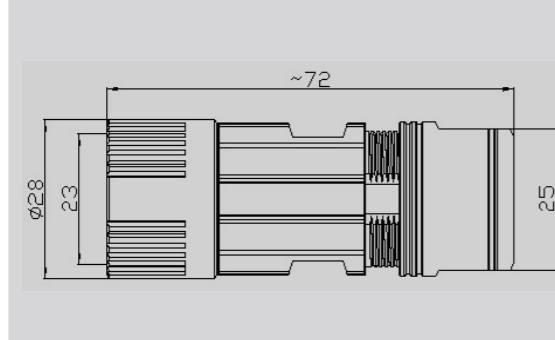
图例
Figure



描述
Description 电缆连接器, 孔, 压接型, 螺纹连接
Female cable connector, crimping, screw thread connection



尺寸图
Drawing



订货号 Ordering-No.	针数 Contacts	订货号 Ordering-No.	针数 Contacts	订货号 Ordering-No.
	6 (5+PE)	L102-M23-ZD06A02	8 (4+3+PE)	L102-M23-ZD08A02

技术参数 Specifications

针数	6	8	Number of contacts
锁紧方式	螺纹式/screw		Connector locking system
接线方式	压接/crimp		Termination
连接截面	0.25-4.0mm ²	0.06-1.0mm ² /0.25-4.0mm ²	Wire gauge
电缆直径	12-16mm		Cable outlet
防护等级	IP67		Degree of protection
机械寿命	> 500插拔周期 / > 500 mating cycles		Mechanical operation
最高工作温度	~+125° C		Upper temperature
最低工作温度	~-40° C		Lower temperature
额定电压	630V	250V/600V	Rated voltage
额定冲击电压	6000V	2500V/6000V	Rated impulse voltage
污染等级	2		Pollution degree
过电保护等级	II		Overvoltage categorie
绝缘组别	III		Material group
额定电流(40°C)	30A	9A/30A	Rated current (40°C)
触点电阻	≤3mΩ		Contact resistance
触点材料	CuZn (黄铜/brass)		Material of contact
触点电镀材料	Au(金/gold)		Contact plating
插座材料	PA		Material of contact body
外壳材料	铸锌镀镍/zinc diecasting nickel plated		Material of housing

M23 产品

描述
Description 法兰座, 针, 中央旋紧, PG 13.5
Male panel mount connector, center fastened, PG 13.5

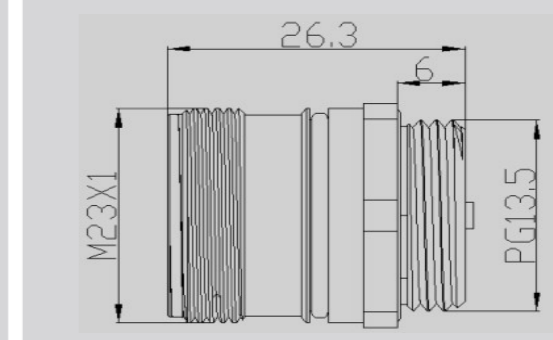
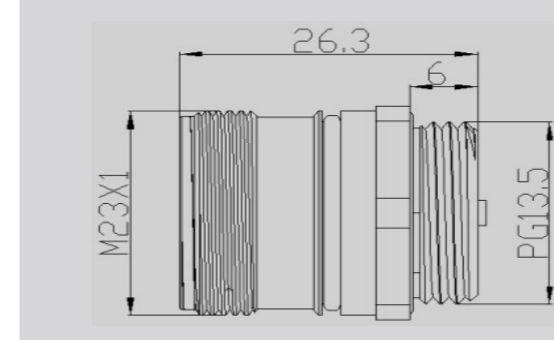
图例
Figure



描述
Description 法兰座, 孔, 中央旋紧, PG 13.5
Female panel mount connector, center fastened, PG 13.5



尺寸图
Drawing





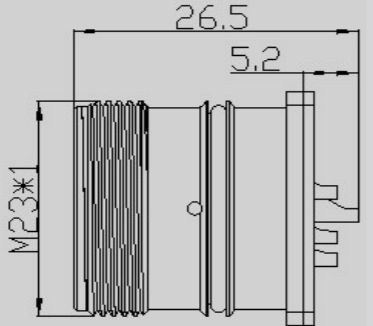
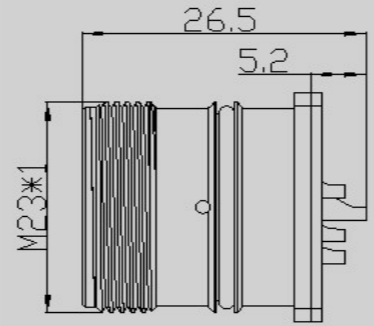
订货号 Ordering-No.	针数 Contacts	订货号 Ordering-No.	针数 Contacts	订货号 Ordering-No.
	6	L102-M23-Z0610	6	L102-M23-Z0611
	8	L102-M23-Z0910	8	L102-M23-Z0911
	12	L102-M23-Z1210	12	L102-M23-Z1211
	14	L102-M23-Z1610	14	L102-M23-Z1611
	19	L102-M23-Z1910	19	L102-M23-Z1911

技术参数 Specifications

针数	6	9	12	16	19	Number of contacts
锁紧方式	螺纹式 / screw					Connector locking system
接线方式	焊接 / solder					Termination
连接截面	2.5 mm ² (AWG 14)	8 x 1.0mm ² / 1 x 2.5mm ²	1 mm ² (AWG18)	1 mm ² (AWG18)	16 x 1mm ² / 3 x 1.5mm ²	Wire gauge
电缆直径	10mm-13.5mm					Cable outlet
防护等级	IP67					Degree of protection
机械寿命	>500插拔周期 / >500 mating cycles					Mechanical operation
最高工作温度	+130° C					Upper temperature
最低工作温度	~-20° C					Lower temperature
额定电压	32V	160V	160V	125V	63V	Rated voltage
额定冲击电压	1.5KV	2.5KV	2.5KV	2.0KV	1.5KV	Rated impulse voltage
污染等级	3					Pollution degree
过电保护等级	III					Overvoltage categorie
绝缘组别	III					Material group
额定电流(40°C)	20 A	10A		7A		Rated current (40°C)
触点电阻	≤3mΩ					Contact resistance
触点材料	CuZn(黄铜 / brass)					Material of contact
触点电镀材料	Au(金/gold)					Contact plating
插座材料	PA					Material of contact body
外壳材料	CuZn(黄铜镀镍 / brass, nickel plated)					Material of housing

M23 产品

描述 Description	法兰座, 针, 正面旋紧 Male panel mount connector, frant fastened	法兰座, 孔, 正面旋紧 Female panel mount connector, frant fastened
图例 Figure		



尺寸图 Drawing		
----------------	---	--

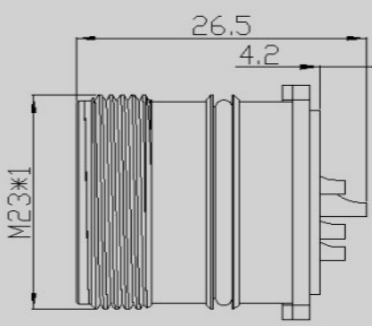
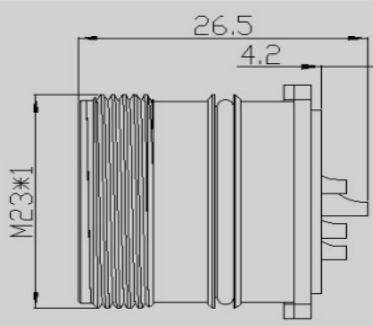
订货号 Ordering-No.	针数 Contacts	订货号 Ordering-No.	针数 Contacts	订货号 Ordering-No.
	6	L102-M23-Z0620	6	L102-M23-Z0621
	8	L102-M23-Z0920	8	L102-M23-Z0921
	12	L102-M23-Z1220	12	L102-M23-Z1221
	14	L102-M23-Z1620	14	L102-M23-Z1621
	19	L102-M23-Z1920	19	L102-M23-Z1921

技术参数 Specifications

针数	6	9	12	16	19	Number of contacts
锁紧方式	螺纹式 / screw					Connector locking system
接线方式	焊接 / solder					Termination
连接截面	2.5mm ² (AWG14)	8 x 1.0mm ² / 1 x 2.5mm ²	1mm ² (AWG18)	1mm ² (AWG18)	16 x 1mm ² / 3 x 1.5mm ²	Wire gouge
电缆直径	10mm-13.5mm					Cable outlet
防护等级	IP67					Degree of protection
机械寿命	>500插拔周期 / >500 mating cycles					Mechanical operation
最高工作温度	+130 °C					Upper temperature
最低工作温度	-20 °C					Lower temperature
额定电压	32V	160V	160V	125V	63V	Rated voltage
额定冲击电压	1.5KV	2.5KV	2.5KV	2.0KV	1.5KV	Rated impulse voltage
污染等级	3					Pollution degree
过电保护等级	III					Overvoltage categorie
绝缘组别	III					Material group
额定电流(40°C)	20 A	10A	7A			Rated current (40 °C)
触点电阻	≤3mΩ					Contact resistance
触点材料	CuZn(黄铜 / brass)					Material of contact
触点电镀材料	Au(金/gold)					Contact plating
插座材料	PA					Material of contact body
外壳材料	CuZn(黄铜镀镍 / brass,nickel plated)					Material of housing

M23 产品

描述 Description	法兰座, 针, 反面旋紧 Male panel mount connector,fastened from back side	法兰座, 孔, 反面旋紧 Female panel mount connector,fastened from back side
图例 Figure		

尺寸图 Drawing		
----------------	---	---

订货号 Ordering-No.	针数 Contacts	订货号 Ordering-No.	针数 Contacts	订货号 Ordering-No.
	6	L102-M23-Z0630	6	L102-M23-Z0631
	8	L102-M23-Z0930	8	L102-M23-Z0931
	12	L102-M23-Z1230	12	L102-M23-Z1231
	14	L102-M23-Z1630	14	L102-M23-Z1631
	19	L102-M23-Z1930	19	L102-M23-Z1931

技术参数 Specifications

针数	6	9	12	16	19	Number of contacts
锁紧方式	螺纹式 / screw					Connector locking system
接线方式	焊接 / solder					Termination
连接截面	2.5mm ² (AWG14)	8 x 1.0mm ² / 1 x 2.5mm ²	1mm ² (AWG18)	1mm ² (AWG18)	16 x 1mm ² / 3 x 1.5mm ²	Wire gouge
电缆直径	10mm-13.5mm					Cable outlet
防护等级	IP67					Degree of protection
机械寿命	>500插拔周期 / >500 mating cycles					Mechanical operation
最高工作温度	+130 °C					Upper temperature
最低工作温度	-20 °C					Lower temperature
额定电压	32V	160V	160V	125V	63V	Rated voltage
额定冲击电压	1.5KV	2.5KV	2.5KV	2.0KV	1.5KV	Rated impulse voltage
污染等级	3					Pollution degree
过电保护等级	III					Overvoltage categorie
绝缘组别	III					Material group
额定电流(40°C)	20 A	10A	7A			Rated current (40 °C)
触点电阻	≤3mΩ					Contact resistance
触点材料	CuZn(黄铜 / brass)					Material of contact
触点电镀材料	Au(金/gold)					Contact plating
插座材料	PA					Material of contact body
外壳材料	CuZn(黄铜镀镍 / brass,nickel plated)					Material of housing

M23 产品

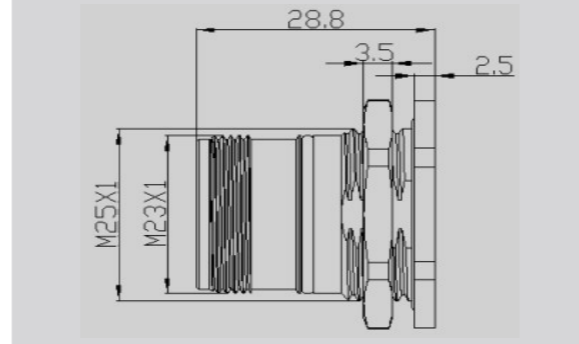
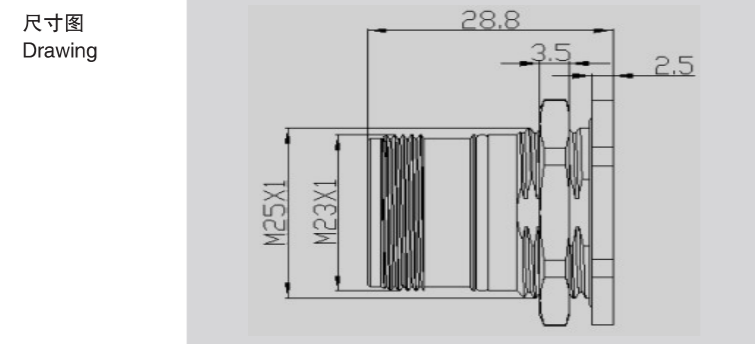
描述
Description

法兰座, 针, 反面旋紧
Male panel mount connector, fastened from back side

图例
Figure



法兰座, 孔, 反面旋紧
Female panel mount connector, fastened from back side

针数 Contacts	订货号 Ordering-No.
6	L102-M23-Z0640
8	L102-M23-Z0940
12	L102-M23-Z1240
14	L102-M23-Z1640
19	L102-M23-Z1940

针数 Contacts	订货号 Ordering-No.
6	L102-M23-Z0641
8	L102-M23-Z0941
12	L102-M23-Z1241
14	L102-M23-Z1641
19	L102-M23-Z1941

技术参数 Specifications

针数	6	9	12	16	19	Number of contacts
锁紧方式	螺纹式 / screw					Connector locking system
接线方式	焊接 / solder					Termination
连接截面	2.5mm ² (AWG14)	8 x 1.0mm ² / 1 x 2.5mm ²	1mm ² (AWG18)	1mm ² (AWG18)	16 x 1mm ² / 3 x 1.5mm ²	Wire gauge
电缆直径	10mm-13.5mm					Cable outlet
防护等级	IP67					Degree of protection
机械寿命	>500插拔周期 / >500 mating cycles					Mechanical operation
最高工作温度	+130 °C					Upper temperature
最低工作温度	~-20 °C					Lower temperature
额定电压	32V	160V	160V	125V	63V	Rated voltage
额定冲击电压	1.5KV	2.5KV	2.5KV	2.0KV	1.5KV	Rated impulse voltage
污染等级	3					Pollution degree
过电保护等级	III					Overvoltage categorie
绝缘组别	III					Material group
额定电流(40°C)	20 A	10A	7A			Rated current (40 °C)
触点电阻	≤3mΩ					Contact resistance
触点材料	CuZn(黄铜 / brass)					Material of contact
触点电镀材料	Au(金/gold)					Contact plating
插座材料	PA					Material of contact body
外壳材料	CuZn(黄铜镀镍 / brass,nickel plated)					Material of housing

M23 产品

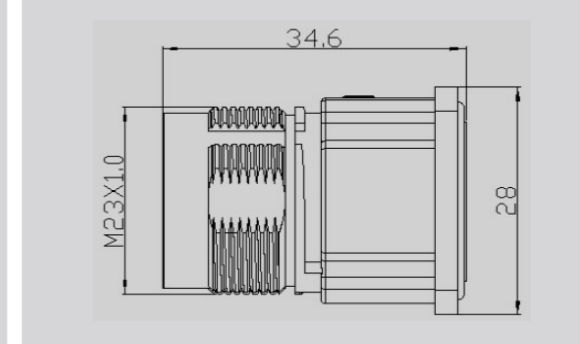
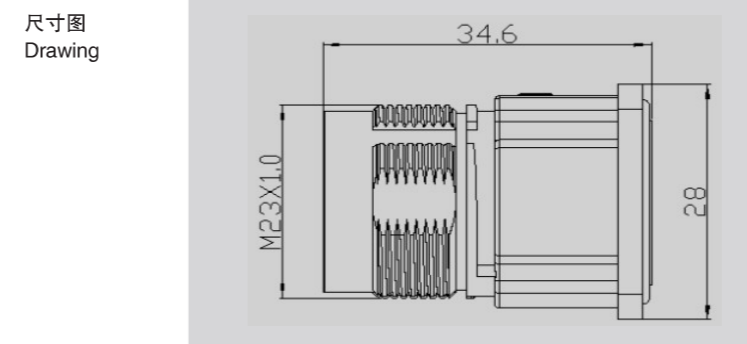
描述
Description

法兰座, 针, 压接型, 螺纹连接
Male fastened, crimping, screw thread connection

图例
Figure



法兰座, 针, 压接型, 螺纹连接
Male fastened, crimping, screw thread connection

针数 Contacts	订货号 Ordering-No.
6 (5+PE)	L102-M23-ZD06A01

针数 Contacts	订货号 Ordering-No.
6	
8 (4+3+PE)	L102-M23-ZD08A01

技术参数 Specifications

针数	6	8	Number of contacts
锁紧方式	螺纹式/screw		Connector locking system
接线方式	压接/crimp		Termination
连接截面	0.25-4.0mm ²	0.06-1.0mm ² /0.25-4.0mm ²	Wire gauge
电缆直径	12-16mm		Cable outlet
防护等级	IP67		Degree of protection
机械寿命	>500插拔周期 / >500 mating cycles		Mechanical operation
最高工作温度	~+125° C		Upper temperature
最低工作温度	~-40° C		Lower temperature
额定电压	630V	250V/600V	Rated voltage
额定冲击电压	6000V	2500V/6000V	Rated impulse voltage
污染等级	2		Pollution degree
过电保护等级	II		Overvoltage categorie
绝缘组别	III		Material group
额定电流(40°C)	30A	9A/30A	Rated current (40 °C)
触点电阻	≤3mΩ		Contact resistance
触点材料	CuZn (黄铜/brass)		Material of contact
触点电镀材料	Au(金/gold)		Contact plating
插座材料	PA		Material of contact body
外壳材料	铸锌镀镍/zinc diecasting nickel plated		Material of housing

M23 产品

描述
Description
弯角法兰座, 针, 压接型, 螺纹连接
Male Turn the flange seat, crimping, screw thread connection

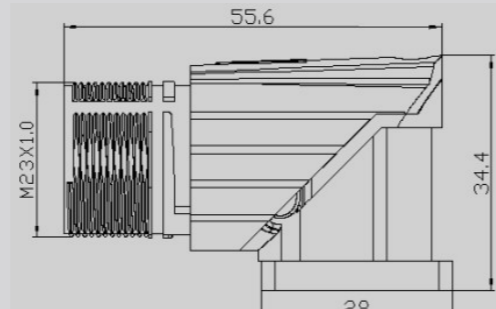
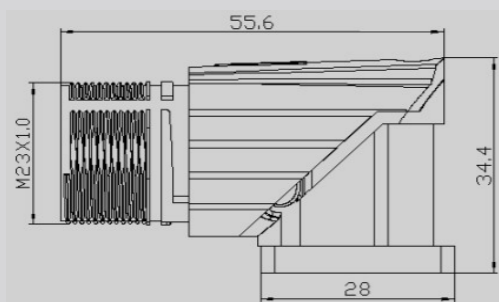
图例
Figure



描述
Description
弯角法兰座, 孔, 压接型, 螺纹连接
Female Turn the flange seat, crimping, screw thread connection



尺寸图
Drawing



订货号
Ordering-No.

针数 Contacts	订货号 Ordering-No.	针数 Contacts	订货号 Ordering-No.
6	L102-M23-WZ0601	6	L102-M23-WZ0602
8	L102-M23-WZ0901	8	L102-M23-WZ0902
12	L102-M23-WZ1201	12	L102-M23-WZ1202
14	L102-M23-WZ1701	14	L102-M23-WZ1702
19	L102-M23-WZ1901	19	L102-M23-WZ1902

技术参数
Specifications

针数	6	9	12	16	19	Number of contacts
锁紧方式	螺纹式 / screw					Connector locking system
接线方式	焊接 / solder					Termination
连接截面	2.5mm ² (AWG14)	8 x 1.0mm ² / 1 x 2.5mm ²	1mm ² (AWG18)	1mm ² (AWG18)	16 x 1mm ² / 3 x 1.5mm ²	Wire gauge
电缆直径	10mm-13.5mm					Cable outlet
防护等级	IP67					Degree of protection
机械寿命	>500插拔周期 / >500 mating cycles					Mechanical operation
最高工作温度	+130 °C					Upper temperature
最低工作温度	~-20 °C					Lower temperature
额定电压	32V	160V	160V	125V	63V	Rated voltage
额定冲击电压	1.5KV	2.5KV	2.5KV	2.0KV	1.5KV	Rated impulse voltage
污染等级	3					Pollution degree
过电保护等级	III					Overvoltage categorie
绝缘组别	III					Material group
额定电流(40 °C)	20 A	10A	7A			Rated current (40 °C)
触点电阻	≤3m Ω					Contact resistance
触点材料	CuZn(黄铜 / brass)					Material of contact
触点电镀材料	Au(金/gold)					Contact plating
插座材料	PA					Material of contact body
外壳材料	CuZn(黄铜镀镍 / brass,nickel plated)					Material of housing

T145产品

描述
Description
电缆连接器, 针, 不带压紧围
Male cable connector without strain relief

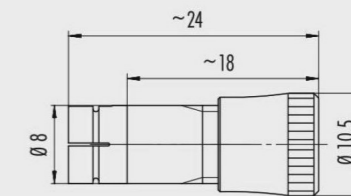
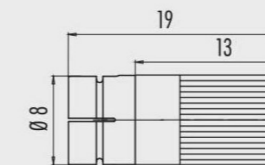
图例
Figure



描述
Description
电缆连接器, 针, 不带压紧围
Male cable connector without strain relief



尺寸图
Drawing



订货号
Ordering-No.

针数 Contacts	电缆最大直径 (mm) clockwise	订货号 Ordering-no.	针数 Contacts	电缆最大直径 (mm) clockwise	订货号 Ordering-no.
3	3.6	T145-03ZPF	3	4	T145-03ZP
				5	
4	3.6	T145-04ZPF	4	4	T145-04ZP
				5	
5	3.6	T145-05ZPF	5	3.6	T145-05ZP

技术参数
Specifications

针数	3	4	5	Number of contacts
锁紧方式	插口式/snop-in			Connector locking system
接线方式	焊接/solder			Termination
连接截面	max,0.25mm ² (max,AWG20)			Wire gauge
电缆直径	max.3.5-5mm			Cable outlet
防护等级	IP40			Degree of protection
机械寿命	>100插拔周期 / >100 mating cycles			Mechanical operation
最高工作温度	~+70° C			Upper temperature
最低工作温度	~-25° C			Lower temperature
额定电压	60V			Rated voltage
额定冲击电压	800V			Rated impulse voltage
污染等级	I			Pollution degree
过电保护等级	II			Overvoltage categorie
绝缘组别	III			Material group
额定电流(40 °C)	3A			Rated current (40 °C)
触点电阻	≤3m Ω			Contact resistance
触点材料	CuZn (黄铜/brass)			Material of contact
触点电镀材料	Au(金/gold)			Contact plating
插座材料	PA			Material of contact body
外壳材料	PA			Material of housing

T145产品

描述 Description	电缆连接器, 针, 不带压紧围 Male cable connector without strain relief	电缆连接器, 针, 不带压紧围 Male cable connector without strain relief
图例 Figure		

尺寸图 Drawing		
----------------	---	--

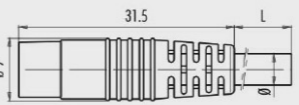
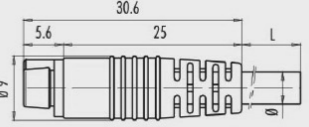
订货号 Ordering-No.	针数 Contacts	电缆最大直径 (mm) clockwise	订货号 Ordering-no.	针数 Contacts	电缆最大直径 (mm) clockwise	订货号 Ordering-no.
		3	3.6	T145-03TSF	3	4
				5		
	4	3.6	T145-04TSF	4	4	T145-04TS
				5		
	5	3.6	T145-05TSF	5	3.6	T145-05TS

技术参数 Specifications

针数	3	4	5	Number of contacts
锁紧方式	插口式/snop-in			Connector locking system
接线方式	焊接/solder			Termination
连接截面	max,0.25mm ² (max,AWG20)			Wire gouge
电缆直径	max.3.5-5mm			Cable outlet
防护等级	IP40			Degree of protection
机械寿命	> 100插拔周期/> 100 mating cycles			Mechanical operation
最高工作温度	~+70° C			Upper temperature
最低工作温度	~-25° C			Lower temperature
额定电压	60V			Rated voltage
额定冲击电压	800V			Rated impulse voltage
污染等级	I			Pollution degree
过电保护等级	II			Overvoltage categorie
绝缘组别	III			Material group
额定电流(40°C)	3A			Rated current (40°C)
触点电阻	≤3mΩ			Contact resistance
触点材料	CuZn (黄铜/brass)			Material of contact
触点电镀材料	Au(金/gold)			Contact plating
插座材料	PA			Material of contact body
外壳材料	PA			Material of housing

T145产品

描述 Description	电缆连接器, 针, 浇铸电缆 Male cable connector moulded-on cable	电缆连接器, 孔, 浇铸电缆 Female cable connector moulded-on cable
图例 Figure		

尺寸图 Drawing		
----------------	---	---

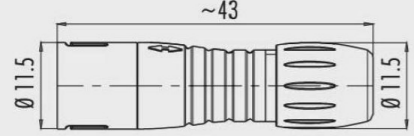
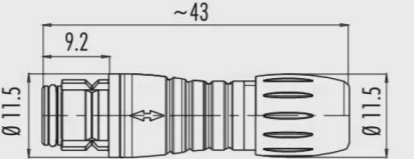
订货号 Ordering-No.	针数 Contacts	订货号 Ordering-no.	针数 Contacts	订货号 Ordering-no.
		3	T145-03ZP-XX-*	3
	4	T145-04ZP-XX-*	4	T145-04TS-XX-*
	5	T145-05ZP-XX-*	5	T145-05TS-XX-*

技术参数 Specifications

针数	3	4	5	Number of contacts
锁紧方式	插口式/snop-in			Connector locking system
接线方式	浇铸电缆/moulded			Termination
连接截面	max,0.25mm ² (max,AWG20)			Wire gouge
电缆直径	-			Cable outlet
防护等级	IP40			Degree of protection
机械寿命	> 100插拔周期/> 100 mating cycles			Mechanical operation
最高工作温度	~+70° C			Upper temperature
最低工作温度	~-20° C			Lower temperature
额定电压	60V			Rated voltage
额定冲击电压	800V			Rated impulse voltage
污染等级	I			Pollution degree
过电保护等级	II			Overvoltage categorie
绝缘组别	III			Material group
额定电流(40°C)	3A			Rated current (40°C)
触点电阻	≤3mΩ			Contact resistance
触点材料	针/pin CuZn (黄铜/brass),孔/插座CuSn(青铜/bronze)			Material of contact
触点电镀材料	Au(金/gold)			Contact plating
插座材料	PA			Material of contact body
外壳材料	PUR			Material of housing

T158产品

描述 Description	电缆连接器, 针 Male cable connector	电缆连接器, 孔 Male cable connector
图例 Figure		


尺寸图 Drawing		
----------------	---	--

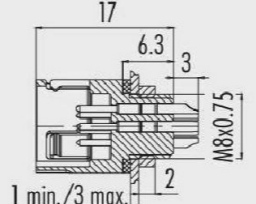
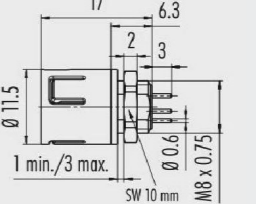
订货号 Ordering-No.	针数 Contacts	左旋 anticlockwise	订货号 Ordering-no.
	3	T158-03ZPF	T158-03TSF
	4	T158-04ZPF	T158-04TSF
	5	T158-05ZPF	T158-05TSF
	8	T158-08ZPF	T158-08TSF

技术参数 Specifications

针数	3	4	5	8	Number of contacts
锁紧方式	插口式/snop-in				Connector locking system
接线方式	焊接/solder				Termination
连接截面	max,0.25mm ² (max,AWG24)				Wire gouge
电缆直径	max.3.5mm				Cable outlet
防护等级	IP67				Degree of protection
机械寿命	> 500插拔周期/ > 500 mating cycles				Mechanical operation
最高工作温度	~+85° C				Upper temperature
最低工作温度	~-25° C				Lower temperature
额定电压	125V	63V			Rated voltage
额定冲击电压	1500V	800V			Rated impulse voltage
污染等级	II				Pollution degree
过电保护等级	II				Overvoltage categorie
绝缘组别	III				Material group
额定电流(40°C)	3A	2.5A	2A	1A	Rated current (40°C)
触点电阻	≤3mΩ				Contact resistance
触点材料	针/pin CuZn (黄铜/brass),孔/插座CuSn(青铜/bronze)				Material of contact
触点电镀材料	Au(金/gold)				Contact plating
插座材料	PA(UL 94 V-O)				Material of contact body
外壳材料	PA(UL 94 V-O)				Material of housing

T158产品

描述 Description	电缆连接器, 针 Male cable connector	电缆连接器, 孔, 焊接 Male cable connector, dip solder
图例 Figure		

尺寸图 Drawing		
----------------	---	---

订货号 Ordering-No.	针数 Contacts	订货号 Ordering-no.	针数 Contacts	订货号 Ordering-no.
	3	T158-03ZPGH	3	T158-03ZPGB
	4	T158-04ZPFGH	4	T158-04ZPFGB
	5	T158-05ZPFGH	5	T158-05ZPFGB
	8	T158-08ZPFGH	8	T158-08ZPFGB

技术参数 Specifications

针数	3	4	5	8	Number of contacts
锁紧方式	卡扣式/snop-in				Connector locking system
接线方式	浸焊/dip solder				Termination
连接截面	max,0.25mm ² (max,AWG24)				Wire gouge
电缆直径	3-5mm				Cable outlet
防护等级	IP67				Degree of protection
机械寿命	> 500插拔周期/ > 500 mating cycles				Mechanical operation
最高工作温度	~+85° C				Upper temperature
最低工作温度	~-25° C				Lower temperature
额定电压	125V	63V			Rated voltage
额定冲击电压	1500V	800V			Rated impulse voltage
污染等级	II				Pollution degree
过电保护等级	II				Overvoltage categorie
绝缘组别	III				Material group
额定电流(40°C)	3A	2.5A	2A	1A	Rated current (40°C)
触点电阻	≤3mΩ				Contact resistance
触点材料	CuSn(青铜/bronze)				Material of contact
触点电镀材料	Au(金/gold)				Contact plating
插座材料	PA(UL 94 V-O)				Material of contact body
外壳材料	PA(UL 94 V-O)				Material of housing

T158产品

描述 Description	电缆连接器, 针 Male cable connector	电缆连接器, 孔 Male cable connector
图例 Figure		



尺寸图 Drawing		
----------------	---	--


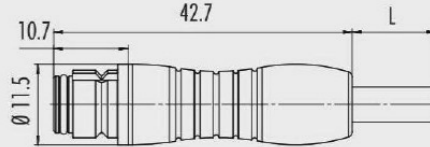
订货号 Ordering-No.	针数 Contacts	订货号 Ordering-no.	针数 Contacts	订货号 Ordering-no.
	3	T158-03ZPGH	3	T158-03ZPGB
	4	T158-04ZPGH	4	T158-04ZPGB
	5	T158-05ZPGH	5	T158-05ZPGB
	8	T158-08ZPGH	8	T158-08ZPGB

技术参数 Specifications

针数	3	4	5	8	Number of contacts
锁紧方式	插口式/snop-in				Connector locking system
接线方式	焊接/solder				Termination
连接截面	max,0.25mm ² (max,AWG24)				Wire gouge
电缆直径	max.3.5mm				Cable outlet
防护等级	IP67				Degree of protection
机械寿命	> 500插拔周期/> 500 mating cycles				Mechanical operation
最高工作温度	~+85° C				Upper temperature
最低工作温度	~-25° C				Lower temperature
额定电压	125V	63V			Rated voltage
额定冲击电压	1500V	800V			Rated impulse voltage
污染等级	II				Pollution degree
过电保护等级	II				Overvoltage categorie
绝缘组别	III				Material group
额定电流(40°C)	3A	2.5A	2A	1A	Rated current (40 °C)
触点电阻	≤3mΩ				Contact resistance
触点材料	针/pin CuZn (黄铜/brass),孔/插座CuSn(青铜/bronze)				Material of contact
触点电镀材料	Au(金/gold)				Contact plating
插座材料	PA(UL 94 V-O)				Material of contact body
外壳材料	PA(UL 94 V-O)				Material of housing

T158产品

描述 Description	电缆连接器, 针 Male cable connector	电缆连接器, 孔, 焊接 Male cable connector, dip solder
图例 Figure		




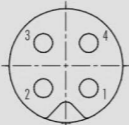
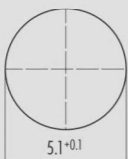
尺寸图 Drawing		
----------------	---	---

订货号 Ordering-No.	针数 Contacts	电缆长度2米 Cable length 2m	订货号 Ordering-no.	针数 Contacts	电缆长度2米 Cable length 2m	订货号 Ordering-no.
	3	2	T158-03ZPF-XX-*	3	2	T158-03SF-XX-*
	4	2	T158-04ZPF-XX-*	4	2	T158-04SF-XX-*
	5	2	T158-05ZPF-XX-*	5	2	T158-05SF-XX-*
	8	2	T158-08ZPF-XX-*	8	2	T158-08SF-XX-*

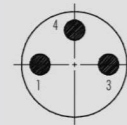
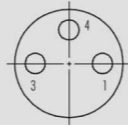


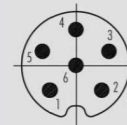
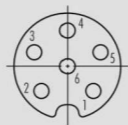
技术参数 Specifications

针数	3	4	5	8	Number of contacts
锁紧方式	插口式/snop-in				Connector locking system
接线方式	预浇铸电缆/moulded				Termination
连接截面	max,0.25mm ² (max,AWG24)				Wire gouge
电缆直径	3-5mm				Cable outlet
防护等级	IP67				Degree of protection
机械寿命	> 500插拔周期/> 500 mating cycles				Mechanical operation
最高工作温度	~+70° C				Upper temperature
最低工作温度	~-20° C				Lower temperature
额定电压	125V	63V			Rated voltage
额定冲击电压	1500V	800V			Rated impulse voltage
污染等级	II				Pollution degree
过电保护等级	II				Overvoltage categorie
绝缘组别	III				Material group
额定电流(40°C)	3A	2.5A	2A	1A	Rated current (40 °C)
触点电阻	≤3mΩ				Contact resistance
触点材料	针/pin CuZn (黄铜/brass),孔/插座CuSn(青铜/bronze)				Material of contact
触点电镀材料	Au(金/gold)				Contact plating
插座材料	PA(UL 94 V-O)				Material of contact body
外壳材料	PUR				Material of housing

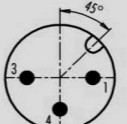
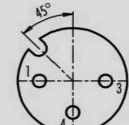
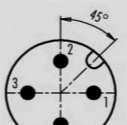
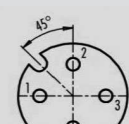
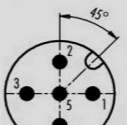
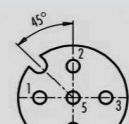
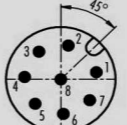
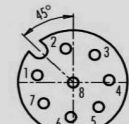
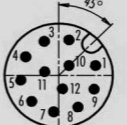
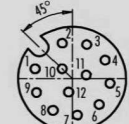
M5 排位图

插针 (接触面) Male insert (mating side)		插孔 (接触面) Female insert (mating side)	
3 针 3 contacts  <ul style="list-style-type: none"> 1 棕 / brown 2 未安装 / not assembled 3 蓝 / blue 4 黑 / black 	 <ul style="list-style-type: none"> 1 棕 / brown 2 未安装 / not assembled 3 蓝 / blue 4 黑 / black 		
4 针 4 contacts  <ul style="list-style-type: none"> 1 棕 / brown 2 白 / white 3 蓝 / blue 4 黑 / black 	 <ul style="list-style-type: none"> 1 棕 / brown 2 白 / white 3 蓝 / blue 4 黑 / black 		
安装截面 Panel cut out 			

M8 排位图

插针 (接触面) Male insert (mating side)		插孔 (接触面) Female insert (mating side)																																									
3 针 3 contacts  <table border="1"> <thead> <tr><th></th><th>X</th><th>Y</th></tr> </thead> <tbody> <tr><td>1</td><td>-1.75</td><td>0.00</td></tr> <tr><td>2</td><td>-</td><td>-</td></tr> <tr><td>3</td><td>1.75</td><td>0.00</td></tr> <tr><td>4</td><td>0.00</td><td>1.75</td></tr> </tbody> </table>		X	Y	1	-1.75	0.00	2	-	-	3	1.75	0.00	4	0.00	1.75	 <table border="1"> <thead> <tr><th></th><th>X</th><th>Y</th></tr> </thead> <tbody> <tr><td>1</td><td>1.75</td><td>0.00</td></tr> <tr><td>2</td><td>-</td><td>-</td></tr> <tr><td>3</td><td>-1.75</td><td>0.00</td></tr> <tr><td>4</td><td>0.00</td><td>1.75</td></tr> </tbody> </table>		X	Y	1	1.75	0.00	2	-	-	3	-1.75	0.00	4	0.00	1.75												
	X	Y																																									
1	-1.75	0.00																																									
2	-	-																																									
3	1.75	0.00																																									
4	0.00	1.75																																									
	X	Y																																									
1	1.75	0.00																																									
2	-	-																																									
3	-1.75	0.00																																									
4	0.00	1.75																																									
4 针 4 contacts  <table border="1"> <thead> <tr><th></th><th>X</th><th>Y</th></tr> </thead> <tbody> <tr><td>1</td><td>-1.70</td><td>-0.50</td></tr> <tr><td>2</td><td>-1.08</td><td>1.45</td></tr> <tr><td>3</td><td>1.70</td><td>-0.50</td></tr> <tr><td>4</td><td>1.08</td><td>1.45</td></tr> </tbody> </table>		X	Y	1	-1.70	-0.50	2	-1.08	1.45	3	1.70	-0.50	4	1.08	1.45	 <table border="1"> <thead> <tr><th></th><th>X</th><th>Y</th></tr> </thead> <tbody> <tr><td>1</td><td>1.70</td><td>-0.50</td></tr> <tr><td>2</td><td>1.08</td><td>1.45</td></tr> <tr><td>3</td><td>-1.70</td><td>-0.50</td></tr> <tr><td>4</td><td>-1.08</td><td>1.45</td></tr> </tbody> </table>		X	Y	1	1.70	-0.50	2	1.08	1.45	3	-1.70	-0.50	4	-1.08	1.45												
	X	Y																																									
1	-1.70	-0.50																																									
2	-1.08	1.45																																									
3	1.70	-0.50																																									
4	1.08	1.45																																									
	X	Y																																									
1	1.70	-0.50																																									
2	1.08	1.45																																									
3	-1.70	-0.50																																									
4	-1.08	1.45																																									
6 针 6 contacts  <table border="1"> <thead> <tr><th></th><th>X</th><th>Y</th></tr> </thead> <tbody> <tr><td>1</td><td>-1.37</td><td>-1.32</td></tr> <tr><td>2</td><td>1.37</td><td>-1.32</td></tr> <tr><td>3</td><td>1.75</td><td>0.74</td></tr> <tr><td>4</td><td>0</td><td>1.90</td></tr> <tr><td>5</td><td>-1.75</td><td>0.74</td></tr> <tr><td>6</td><td>0</td><td>0</td></tr> </tbody> </table>		X	Y	1	-1.37	-1.32	2	1.37	-1.32	3	1.75	0.74	4	0	1.90	5	-1.75	0.74	6	0	0	 <table border="1"> <thead> <tr><th></th><th>X</th><th>Y</th></tr> </thead> <tbody> <tr><td>1</td><td>1.37</td><td>-1.32</td></tr> <tr><td>2</td><td>-1.37</td><td>-1.32</td></tr> <tr><td>3</td><td>-1.75</td><td>0.74</td></tr> <tr><td>4</td><td>0</td><td>1.90</td></tr> <tr><td>5</td><td>1.75</td><td>0.74</td></tr> <tr><td>6</td><td>0</td><td>0</td></tr> </tbody> </table>		X	Y	1	1.37	-1.32	2	-1.37	-1.32	3	-1.75	0.74	4	0	1.90	5	1.75	0.74	6	0	0
	X	Y																																									
1	-1.37	-1.32																																									
2	1.37	-1.32																																									
3	1.75	0.74																																									
4	0	1.90																																									
5	-1.75	0.74																																									
6	0	0																																									
	X	Y																																									
1	1.37	-1.32																																									
2	-1.37	-1.32																																									
3	-1.75	0.74																																									
4	0	1.90																																									
5	1.75	0.74																																									
6	0	0																																									

M12 排位图

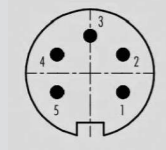
插针 Male insert		插孔 Female insert																																																																													
3 针 3 contacts  <table border="1"> <thead> <tr><th></th><th>X</th><th>Y</th></tr> </thead> <tbody> <tr><td>1</td><td>2.50</td><td>0.00</td></tr> <tr><td>2</td><td>-</td><td>-</td></tr> <tr><td>3</td><td>-2.50</td><td>0.00</td></tr> <tr><td>4</td><td>0.00</td><td>-2.50</td></tr> </tbody> </table>		X	Y	1	2.50	0.00	2	-	-	3	-2.50	0.00	4	0.00	-2.50	 <table border="1"> <thead> <tr><th></th><th>X</th><th>Y</th></tr> </thead> <tbody> <tr><td>1</td><td>-2.50</td><td>0.00</td></tr> <tr><td>2</td><td>-</td><td>-</td></tr> <tr><td>3</td><td>2.50</td><td>0.00</td></tr> <tr><td>4</td><td>0.00</td><td>-2.50</td></tr> </tbody> </table>		X	Y	1	-2.50	0.00	2	-	-	3	2.50	0.00	4	0.00	-2.50																																																
	X	Y																																																																													
1	2.50	0.00																																																																													
2	-	-																																																																													
3	-2.50	0.00																																																																													
4	0.00	-2.50																																																																													
	X	Y																																																																													
1	-2.50	0.00																																																																													
2	-	-																																																																													
3	2.50	0.00																																																																													
4	0.00	-2.50																																																																													
4 针 4 contacts  <table border="1"> <thead> <tr><th></th><th>X</th><th>Y</th></tr> </thead> <tbody> <tr><td>1</td><td>2.50</td><td>0.00</td></tr> <tr><td>2</td><td>0.00</td><td>2.50</td></tr> <tr><td>3</td><td>-2.50</td><td>0.00</td></tr> <tr><td>4</td><td>0.00</td><td>-2.50</td></tr> </tbody> </table>		X	Y	1	2.50	0.00	2	0.00	2.50	3	-2.50	0.00	4	0.00	-2.50	 <table border="1"> <thead> <tr><th></th><th>X</th><th>Y</th></tr> </thead> <tbody> <tr><td>1</td><td>-2.50</td><td>0.00</td></tr> <tr><td>2</td><td>0.00</td><td>2.50</td></tr> <tr><td>3</td><td>2.50</td><td>0.00</td></tr> <tr><td>4</td><td>0.00</td><td>-2.50</td></tr> </tbody> </table>		X	Y	1	-2.50	0.00	2	0.00	2.50	3	2.50	0.00	4	0.00	-2.50																																																
	X	Y																																																																													
1	2.50	0.00																																																																													
2	0.00	2.50																																																																													
3	-2.50	0.00																																																																													
4	0.00	-2.50																																																																													
	X	Y																																																																													
1	-2.50	0.00																																																																													
2	0.00	2.50																																																																													
3	2.50	0.00																																																																													
4	0.00	-2.50																																																																													
6 针 6 contacts  <table border="1"> <thead> <tr><th></th><th>X</th><th>Y</th></tr> </thead> <tbody> <tr><td>1</td><td>2.50</td><td>0.00</td></tr> <tr><td>2</td><td>0.00</td><td>2.50</td></tr> <tr><td>3</td><td>-2.50</td><td>0.00</td></tr> <tr><td>4</td><td>0.00</td><td>-2.50</td></tr> <tr><td>5</td><td>0.00</td><td>0.00</td></tr> </tbody> </table>		X	Y	1	2.50	0.00	2	0.00	2.50	3	-2.50	0.00	4	0.00	-2.50	5	0.00	0.00	 <table border="1"> <thead> <tr><th></th><th>X</th><th>Y</th></tr> </thead> <tbody> <tr><td>1</td><td>-2.50</td><td>0.00</td></tr> <tr><td>2</td><td>0.00</td><td>2.50</td></tr> <tr><td>3</td><td>2.50</td><td>0.00</td></tr> <tr><td>4</td><td>0.00</td><td>-2.50</td></tr> <tr><td>5</td><td>0.00</td><td>0.00</td></tr> </tbody> </table>		X	Y	1	-2.50	0.00	2	0.00	2.50	3	2.50	0.00	4	0.00	-2.50	5	0.00	0.00																																										
	X	Y																																																																													
1	2.50	0.00																																																																													
2	0.00	2.50																																																																													
3	-2.50	0.00																																																																													
4	0.00	-2.50																																																																													
5	0.00	0.00																																																																													
	X	Y																																																																													
1	-2.50	0.00																																																																													
2	0.00	2.50																																																																													
3	2.50	0.00																																																																													
4	0.00	-2.50																																																																													
5	0.00	0.00																																																																													
8 针 8 contacts  <table border="1"> <thead> <tr><th></th><th>X</th><th>Y</th></tr> </thead> <tbody> <tr><td>1</td><td>2.69</td><td>0.57</td></tr> <tr><td>2</td><td>0.57</td><td>2.69</td></tr> <tr><td>3</td><td>-1.66</td><td>2.20</td></tr> <tr><td>4</td><td>-2.75</td><td>0.19</td></tr> <tr><td>5</td><td>-1.94</td><td>-1.94</td></tr> <tr><td>6</td><td>0.19</td><td>-2.74</td></tr> <tr><td>7</td><td>2.20</td><td>-1.66</td></tr> <tr><td>8</td><td>0.00</td><td>0.00</td></tr> </tbody> </table>		X	Y	1	2.69	0.57	2	0.57	2.69	3	-1.66	2.20	4	-2.75	0.19	5	-1.94	-1.94	6	0.19	-2.74	7	2.20	-1.66	8	0.00	0.00	 <table border="1"> <thead> <tr><th></th><th>X</th><th>Y</th></tr> </thead> <tbody> <tr><td>1</td><td>-2.69</td><td>0.57</td></tr> <tr><td>2</td><td>-0.57</td><td>2.69</td></tr> <tr><td>3</td><td>1.66</td><td>2.20</td></tr> <tr><td>4</td><td>2.75</td><td>0.19</td></tr> <tr><td>5</td><td>1.94</td><td>-1.94</td></tr> <tr><td>6</td><td>-0.19</td><td>-2.75</td></tr> <tr><td>7</td><td>-2.20</td><td>-1.66</td></tr> <tr><td>8</td><td>0.00</td><td>0.00</td></tr> </tbody> </table>		X	Y	1	-2.69	0.57	2	-0.57	2.69	3	1.66	2.20	4	2.75	0.19	5	1.94	-1.94	6	-0.19	-2.75	7	-2.20	-1.66	8	0.00	0.00																								
	X	Y																																																																													
1	2.69	0.57																																																																													
2	0.57	2.69																																																																													
3	-1.66	2.20																																																																													
4	-2.75	0.19																																																																													
5	-1.94	-1.94																																																																													
6	0.19	-2.74																																																																													
7	2.20	-1.66																																																																													
8	0.00	0.00																																																																													
	X	Y																																																																													
1	-2.69	0.57																																																																													
2	-0.57	2.69																																																																													
3	1.66	2.20																																																																													
4	2.75	0.19																																																																													
5	1.94	-1.94																																																																													
6	-0.19	-2.75																																																																													
7	-2.20	-1.66																																																																													
8	0.00	0.00																																																																													
12 针 12 contacts  <table border="1"> <thead> <tr><th></th><th>X</th><th>Y</th></tr> </thead> <tbody> <tr><td>1</td><td>2.80</td><td>0.78</td></tr> <tr><td>2</td><td>0.78</td><td>2.80</td></tr> <tr><td>3</td><td>-1.09</td><td>2.69</td></tr> <tr><td>4</td><td>-2.51</td><td>1.46</td></tr> <tr><td>5</td><td>-2.88</td><td>-0.37</td></tr> <tr><td>6</td><td>-2.05</td><td>-2.05</td></tr> <tr><td>7</td><td>-0.37</td><td>-2.88</td></tr> <tr><td>8</td><td>1.46</td><td>-2.51</td></tr> <tr><td>9</td><td>2.69</td><td>-1.09</td></tr> <tr><td>10</td><td>0.78</td><td>0.78</td></tr> <tr><td>11</td><td>-1.06</td><td>0.29</td></tr> <tr><td>12</td><td>0.29</td><td>-1.06</td></tr> </tbody> </table>		X	Y	1	2.80	0.78	2	0.78	2.80	3	-1.09	2.69	4	-2.51	1.46	5	-2.88	-0.37	6	-2.05	-2.05	7	-0.37	-2.88	8	1.46	-2.51	9	2.69	-1.09	10	0.78	0.78	11	-1.06	0.29	12	0.29	-1.06	 <table border="1"> <thead> <tr><th></th><th>X</th><th>Y</th></tr> </thead> <tbody> <tr><td>1</td><td>-2.80</td><td>0.78</td></tr> <tr><td>2</td><td>-0.78</td><td>2.80</td></tr> <tr><td>3</td><td>1.09</td><td>2.69</td></tr> <tr><td>4</td><td>2.51</td><td>1.46</td></tr> <tr><td>5</td><td>2.88</td><td>-0.37</td></tr> <tr><td>6</td><td>2.05</td><td>-2.05</td></tr> <tr><td>7</td><td>0.37</td><td>-2.88</td></tr> <tr><td>8</td><td>-1.46</td><td>-2.51</td></tr> <tr><td>9</td><td>-2.69</td><td>-1.09</td></tr> <tr><td>10</td><td>-0.78</td><td>0.78</td></tr> <tr><td>11</td><td>1.06</td><td>0.29</td></tr> <tr><td>12</td><td>-0.29</td><td>-1.06</td></tr> </tbody> </table>		X	Y	1	-2.80	0.78	2	-0.78	2.80	3	1.09	2.69	4	2.51	1.46	5	2.88	-0.37	6	2.05	-2.05	7	0.37	-2.88	8	-1.46	-2.51	9	-2.69	-1.09	10	-0.78	0.78	11	1.06	0.29	12	-0.29	-1.06
	X	Y																																																																													
1	2.80	0.78																																																																													
2	0.78	2.80																																																																													
3	-1.09	2.69																																																																													
4	-2.51	1.46																																																																													
5	-2.88	-0.37																																																																													
6	-2.05	-2.05																																																																													
7	-0.37	-2.88																																																																													
8	1.46	-2.51																																																																													
9	2.69	-1.09																																																																													
10	0.78	0.78																																																																													
11	-1.06	0.29																																																																													
12	0.29	-1.06																																																																													
	X	Y																																																																													
1	-2.80	0.78																																																																													
2	-0.78	2.80																																																																													
3	1.09	2.69																																																																													
4	2.51	1.46																																																																													
5	2.88	-0.37																																																																													
6	2.05	-2.05																																																																													
7	0.37	-2.88																																																																													
8	-1.46	-2.51																																																																													
9	-2.69	-1.09																																																																													
10	-0.78	0.78																																																																													
11	1.06	0.29																																																																													
12	-0.29	-1.06																																																																													

M16 排位图

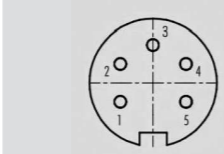
插针 (接触面)
Male insert (mating side)

插孔 (接触面)
Female insert (mating side)

5 针
5 contacts

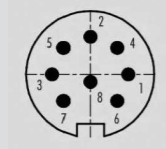


- 1 白 / white
- 2 棕 / brown
- 3 蓝 / blue
- 4 黑 / black
- 5 灰 / grey

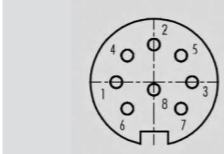


- 1 白 / white
- 2 棕 / brown
- 3 蓝 / blue
- 4 黑 / black
- 5 灰 / grey

8 针
8 contacts

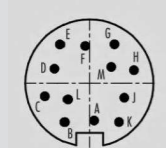


- 1 白 / white
- 2 棕 / brown
- 3 绿 / green
- 4 黄 / yellow
- 5 灰 / grey
- 6 粉 / pink
- 7 蓝 / blue
- 8 红 / red

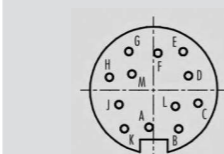


- 1 白 / white
- 2 棕 / brown
- 3 绿 / green
- 4 黄 / yellow
- 5 灰 / grey
- 6 粉 / pink
- 7 蓝 / blue
- 8 红 / red

12 针
12 contacts

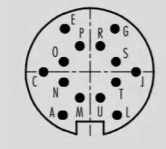


- A 白 / white
- B 棕 / brown
- C 绿 / green
- D 黄 / yellow
- E 灰 / grey
- F 粉 / pink
- G 蓝 / blue
- H 红 / red
- J 黑 / black
- K 紫 / purple
- L 灰 / 粉 / grey / pink
- M 红 / 蓝 / red / blue

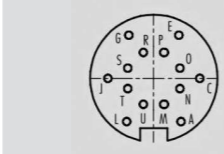


- A 白 / white
- B 棕 / brown
- C 绿 / green
- D 黄 / yellow
- E 灰 / grey
- F 粉 / pink
- G 蓝 / blue
- H 红 / red
- J 黑 / black
- K 紫 / purple
- L 灰 / 粉 / grey / pink
- M 红 / 蓝 / red / blue

14 针
14 contacts



- A 棕 / brown 0.5mm²
- C -
- E 黑 / black
- G 粉 / pink
- J 绿 / green
- L 蓝 / blue 0.5mm²
- M 与A桥接/bridged with A
- N -
- O 紫 / purple
- P 白 / white
- R 红 / red
- S 灰 / grey
- T 黄 / yellow
- U 与L桥接 / bridged with L



- A 棕 / brown 0.5mm²
- C -
- E 黑 / black
- G 粉 / pink
- J 绿 / green
- L 蓝 / blue 0.5mm²
- M 与A桥接/bridged with A
- N -
- O 紫 / purple
- P 白 / white
- R 红 / red
- S 灰 / grey
- T 黄 / yellow
- U 与L桥接 / bridged with L

7/8 排位图

插针 (接触面)
Male insert (mating side)

插孔 (接触面)
Female insert (mating side)

2+PE 针
2+PE contacts



	X	Y
1/⊕	-	-2.36
2	3.94	2.26
3	-3.94	2.26



	X	Y
1/⊕	-	-2.36
2	-3.94	2.26
3	3.94	2.26

4 针
4 contacts



	X	Y
1	3.30	-1.90
2	2.92	3.48
3	-2.92	3.48
4/⊕	-3.30	-1.90



	X	Y
1	-3.30	-1.90
2	-2.92	3.48
3	2.92	3.48
4/⊕	3.30	-1.90

4+PE 针
4+PE contacts



	X	Y
1	3.94	-2.28
2	3.94	2.28
3/⊕	-	4.54
4	-3.94	2.28
5	-3.94	-2.28



	X	Y
1	-3.94	-2.28
2	-3.94	2.28
3/⊕	-	4.54
4	3.94	2.28
5	3.94	-2.28

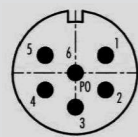
M23 排位图

请注意:
左旋和右旋的连接器上的标识正好相反!

The marking of the clockwise and anticlockwise male and female contacts goes in the opposite direction.

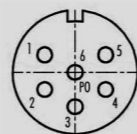
插针 (接触面)
Male insert (mating side)

6 针
6 contacts



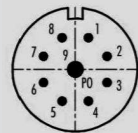
	X	Y
1	4.13	2.38
2	4.13	-2.38
3	0.00	-4.75
4	-4.13	-2.38
5	-4.13	2.38
6	0.00	0.00

插孔 (接触面)
Female insert (mating side)



	X	Y
1	-4.13	2.38
2	-4.13	-2.38
3	0.00	-4.75
4	4.13	-2.38
5	4.13	2.38
6	0.00	0.00

9 针
9 contacts

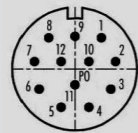


	X	Y
1	1.80	4.35
2	4.35	1.80
3	4.35	-1.80
4	1.80	-4.35
5	-1.80	-4.35
6	-4.35	-1.80
7	-4.35	1.80
8	-1.80	4.35
9	0.00	0.00

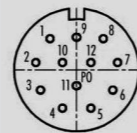


	X	Y
1	-1.80	4.35
2	-4.35	1.80
3	-4.35	-1.80
4	-1.80	-4.35
5	1.80	-4.35
6	4.35	-1.80
7	4.35	1.80
8	1.80	4.35
9	0.00	0.00

12 针
12 contacts

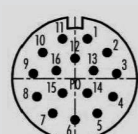


	X	Y
1	3.60	4.30
2	5.55	1.00
3	4.90	-2.80
4	1.90	-5.30
5	-1.90	-5.30
6	-4.90	-2.80
7	-5.55	1.00
8	-3.60	4.30
9	0.00	4.50
10	1.90	1.00
11	0.00	-2.20
12	-1.90	1.00

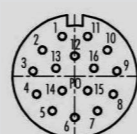


	X	Y
1	-3.60	4.30
2	-5.55	1.00
3	-4.90	-2.80
4	-1.90	-5.30
5	1.90	-5.30
6	4.90	-2.80
7	5.55	1.00
8	3.60	4.30
9	0.00	4.50
10	-1.90	1.00
11	0.00	-2.20
12	1.90	1.00

16 针
16 contacts

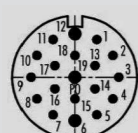


	X	Y
1	1.70	5.50
2	4.40	3.60
3	5.70	0.70
4	5.20	-2.50
5	3.05	-4.80
6	0.00	-5.70
7	-3.05	-4.80
8	-5.20	-2.50
9	-5.70	0.70
10	-4.40	3.60
11	-1.70	5.50
12	0.00	2.80
13	2.55	1.10
14	1.70	-2.00
15	-1.70	-2.00
16	-2.55	1.10



	X	Y
1	-1.70	5.50
2	-4.40	3.60
3	-5.70	0.70
4	-5.20	-2.50
5	-3.05	-4.80
6	0.00	-5.70
7	3.05	-4.80
8	5.20	-2.50
9	5.70	0.70
10	4.40	3.60
11	1.70	5.50
12	0.00	2.80
13	-2.55	1.10
14	-1.70	-2.00
15	1.70	-2.00
16	2.55	1.10

19 针
19 contacts



	X	Y
1	3.00	5.20
2	5.20	3.00
3	6.00	0.00
4	5.20	-3.00
5	3.00	-5.20
6	0.00	-6.00
7	-3.00	-5.20
8	-5.20	-3.00
9	-6.00	0.00
10	-5.20	3.00
11	-3.00	5.20
12	0.00	6.00
13	2.75	1.60
14	2.75	-1.60
15	0.00	-3.00
16	-2.75	-1.60
17	-2.75	1.60
18	0.00	3.00
19	0.00	0.00



	X	Y
1	-3.00	5.20
2	-5.20	3.00
3	-6.00	0.00
4	-5.20	-3.00
5	-3.00	-5.20
6	0.00	-6.00
7	3.00	-5.20
8	5.20	-3.00
9	6.00	0.00
10	5.20	3.00
11	3.00	5.20
12	0.00	6.00
13	-2.75	1.60
14	-2.75	-1.60
15	0.00	-3.00
16	2.75	-1.60
17	2.75	1.60
18	0.00	3.00
19	0.00	0.00

T145排位图

请注意:
左旋和右旋的连接器上的标识正好相反!

The marking of the clockwise and anticlockwise male and female contacts goes in the opposite direction.

插针 (接触面)
Male insert (mating side)

3 针
3 contacts



- 1 棕色/brown
- 2 蓝色/blue
- 3 黑色/black

插孔 (接触面)
Female insert (mating side)



- 1 棕色/brown
- 2 蓝色/blue
- 3 黑色/black

4 针
4 contacts



- 1 棕色/brown
- 2 白色/white
- 3 蓝色/blue
- 4 黑色/black

插孔 (接触面)
Female insert (mating side)



- 1 棕色/brown
- 2 白色/white
- 3 蓝色/blue
- 4 黑色/black

5 针
5 contacts



- 1 棕色/brown
- 2 白色/white
- 3 蓝色/blue
- 4 黑色/black
- 5 灰色/grey

插孔 (接触面)
Female insert (mating side)



- 1 棕色/brown
- 2 白色/white
- 3 蓝色/blue
- 4 黑色/black
- 5 灰色/grey

T148 排位图

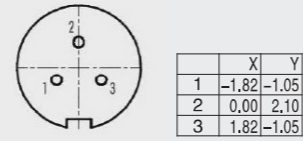
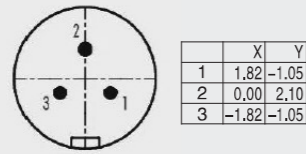
请注意：
左旋和右旋的连接器
上的标识正好相反！

The marking of the clockwise and
anticlockwise male and female
contacts goes in the opposite
direction.

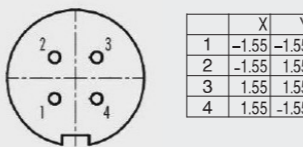
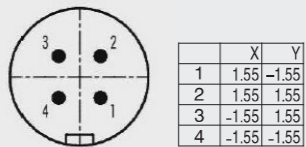
插针 (接触面)
Male insert (mating side)

插孔 (接触面)
Female insert (mating side)

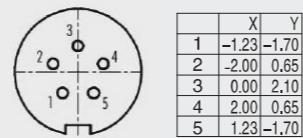
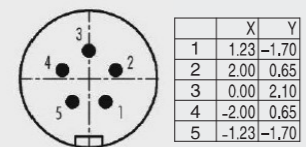
3 针
3 contacts



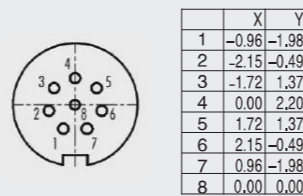
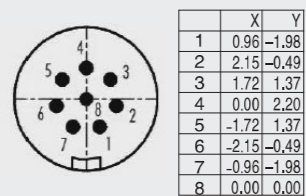
4 针
4 contacts



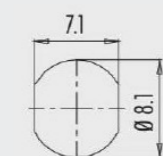
5 针
5 contacts



8 针
8 contacts

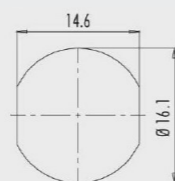


安装截面
Panel cup out



法兰座连接器
Socket connectors

转换器
Adopter



产品和市场策略

主要市场：

- 医疗
- 测量和检测
- 军工
- 通讯
- 自动化
- 工业电子和机械汽车电子
- LED

产品开发致力于：

- 客户订制产品
- 设计型产品，即产品手册的产品可根据客户需求做相应修改

