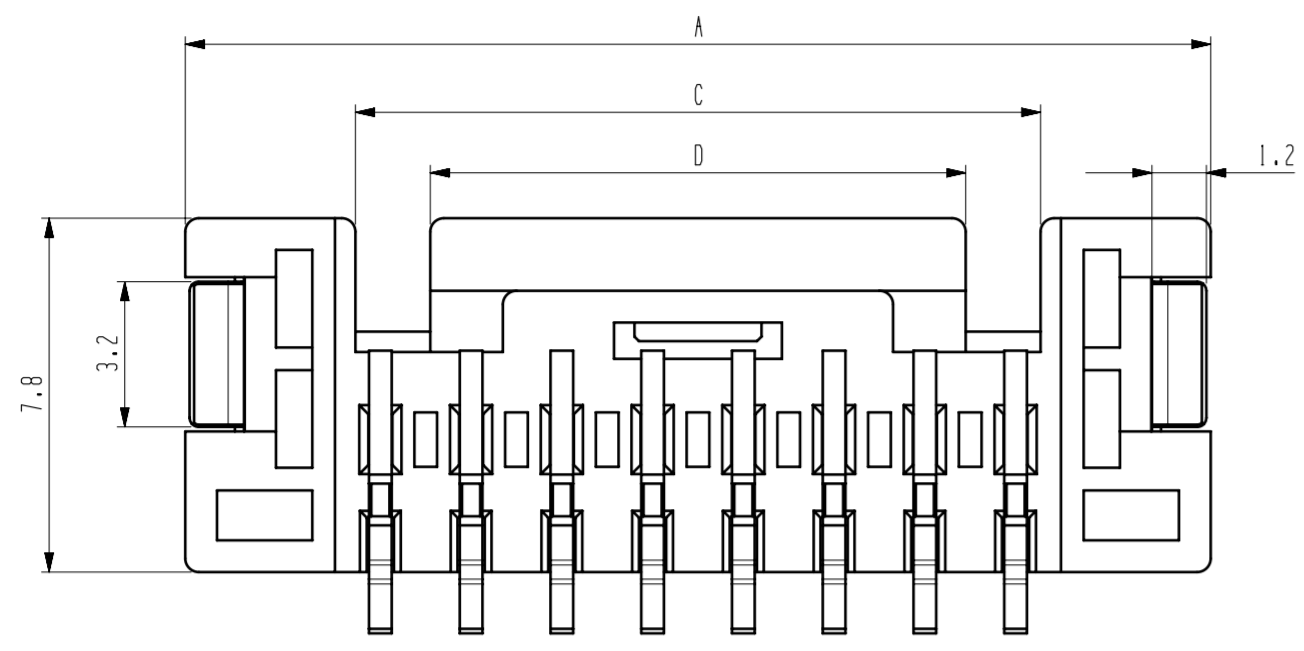
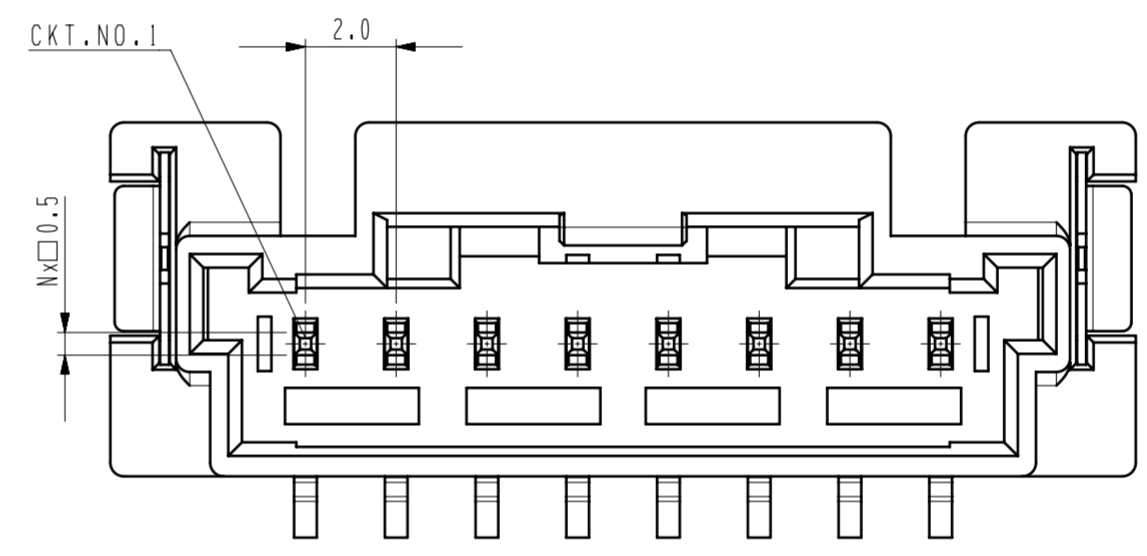
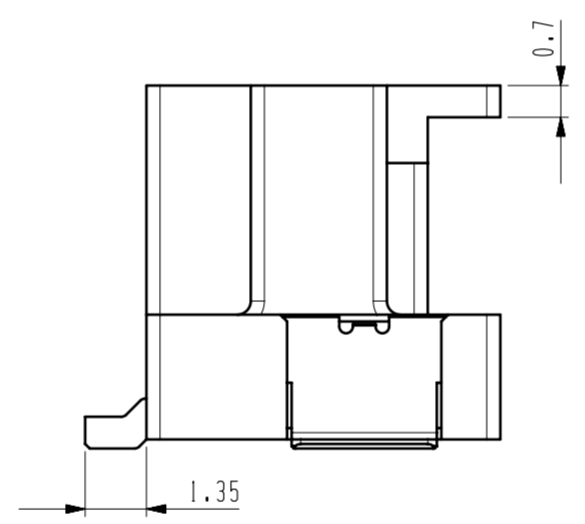
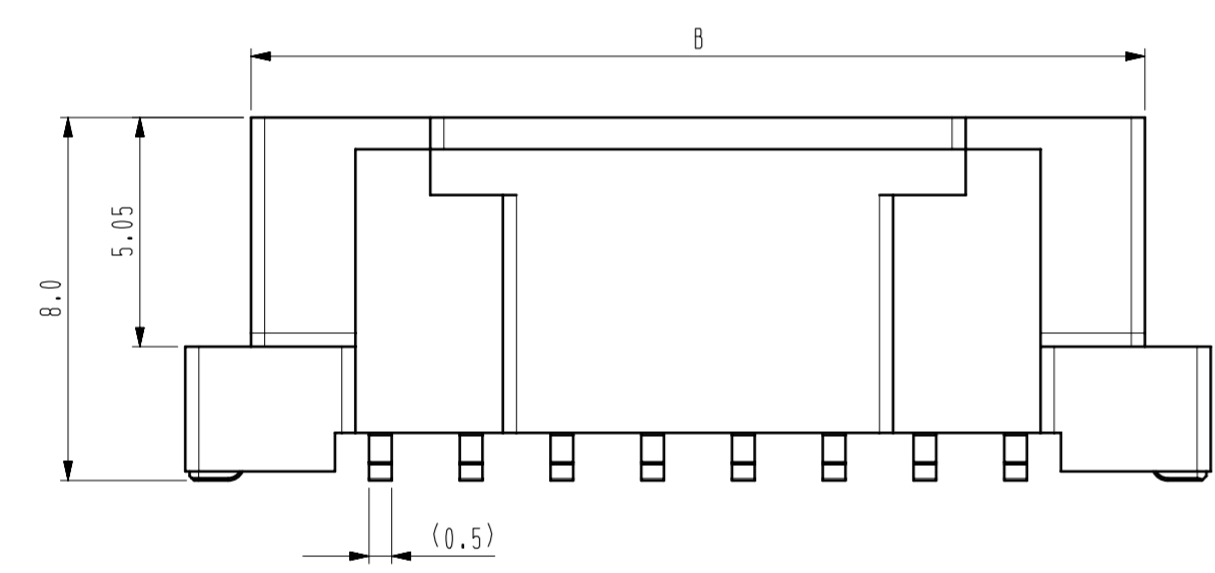
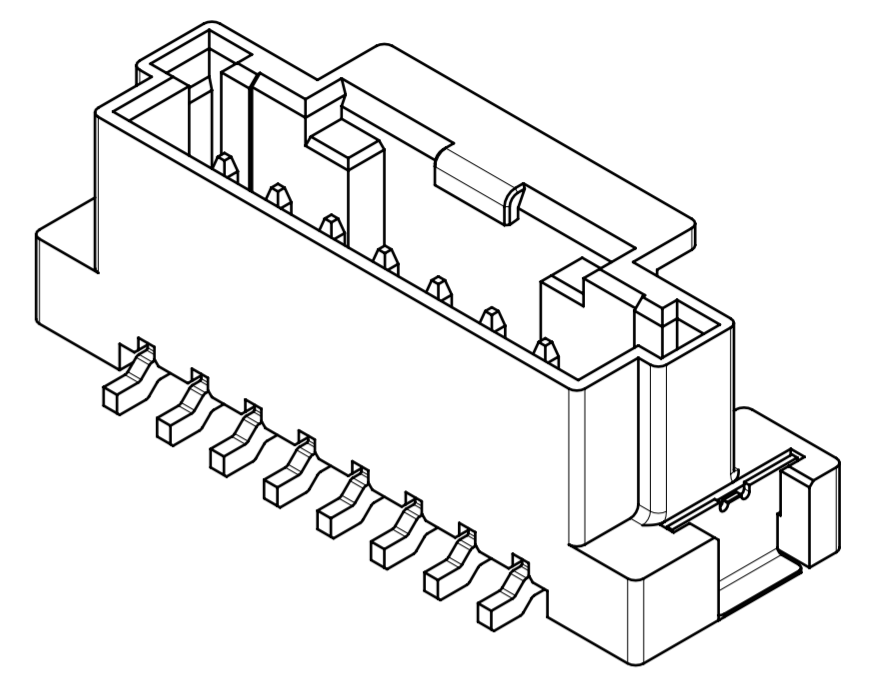
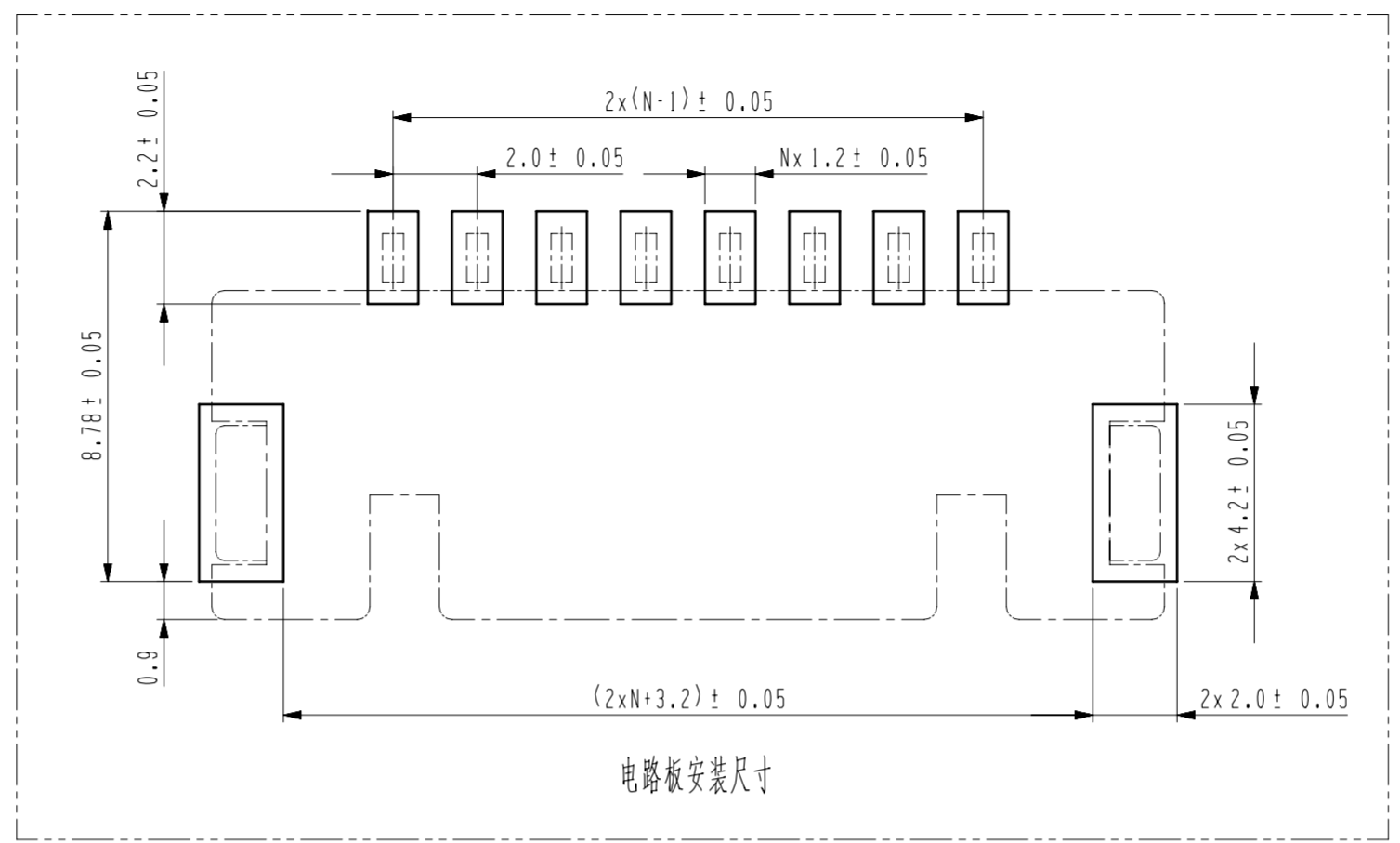


REV	ZONE	DESCRIPTION	DATE	DESIGNER	CHECKER
1	-	初始发布	2023-02-24	JZhang	YZhong

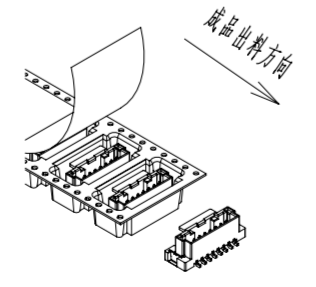
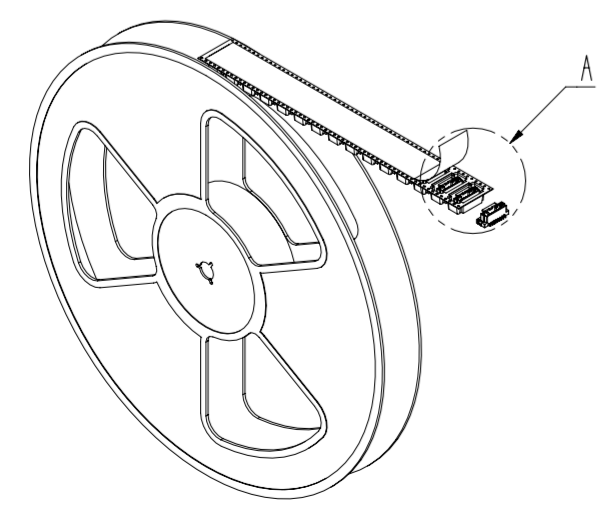


8P (XP0002178)



- 技术要求:
- 材料:
 - 板端塑壳: PA
 - 插针 PIN: Copper Alloy, 镀锡
 - 左/右固定片: Copper Alloy, 镀锡
 - 适配零件号: 见表格
 - 颜色: 见表格
 - 适合回流焊, T: 255°C Max
 - 符合 ELV 及 RoHS 标准
 - 焊接面平面度 0.1mm Max
 - 包装方式见左图, 包装数量: 700Pcs/卷盘
 - 未注公差见一般公差表

一般公差表	
≤10	±0.20
>10≤30	±0.25
>30	±0.30
角度	±3°

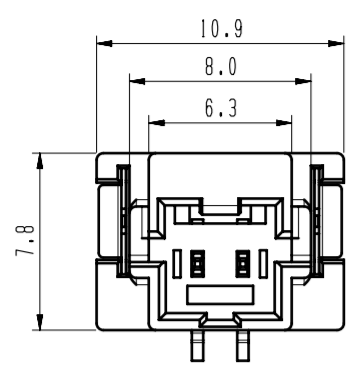


DETAIL A
SCALE 1:2

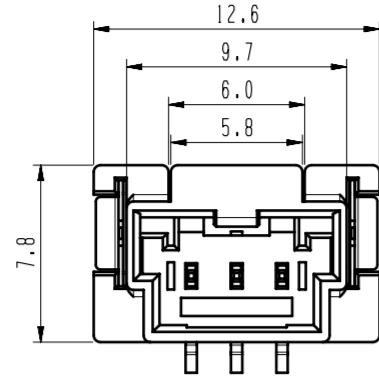
零件号	零件名称	颜色	A(mm)	B(mm)	C(mm)	D(mm)	适配零件号	N(数量)
XP0002185	立式V Header_15P	本色	36.6	33.7	29.1	11.8	-	15
XP0002184	立式V Header_14P	本色	34.6	31.7	27.1	11.8	-	14
XP0002183	立式V Header_13P	本色	32.6	29.7	25.1	11.8	-	13
XP0002182	立式V Header_12P	本色	30.6	27.7	23.1	11.8	XP0002152	12
XP0002181	立式V Header_11P	本色	28.6	25.7	21.1	11.8	XP0002151	11
XP0002180	立式V Header_10P	本色	26.6	23.7	19.1	11.8	XP0002150	10
XP0002179	立式V Header_9P	本色	24.6	21.7	17.1	11.8	XP0002149	9
XP0002178	立式V Header_8P	本色	22.6	19.7	15.1	11.8	XP0002148	8
XP0002177	立式V Header_7P	本色	20.6	17.7	13.1	11.8	XP0002147	7
XP0002176	立式V Header_6P	本色	18.6	15.7	12.0	11.8	XP0002146	6
XP0002175	立式V Header_5P	本色	16.6	13.7	10.0	9.8	XP0002131	5
XP0002174	立式V Header_4P	本色	14.6	11.7	8.0	7.8	XP0002130	4
XP0002173	立式V Header_3P	本色	12.6	9.7	6.0	5.8	XP0002129	3
XP0002172	立式V Header_2P	本色	10.9	8.0	-	6.3	XP0002080	2
零件号	零件名称	颜色	A(mm)	B(mm)	C(mm)	D(mm)	适配零件号	N(数量)

GENERAL TOLERANCES	SCALE	ANGLE PROJECTION	MATERIAL:	FINISH/SURFACE:	COLOR:	VOLUME CAD:	WEIGHT CAD:
见表格	6:1		见表格	见表格	见表格	-	-
MODEL FILE NAME:			TITLE:				
见表格			XP0.5 VERTICAL CONNECTOR				
DRW FILE NAME:			DRAWING NUMBER - REV:				
DCG000095_1_XP0002172			DCG000095_1				
START TIME:			CAD LOCATION:				
2023-02-24			PROJECT FOLDER				
DRAWN:			谦鑫实业股份有限公司				
JZhang							
CHECKERS:			PJN				
APPROVERS:			22BA	SHEET	1	OF	2

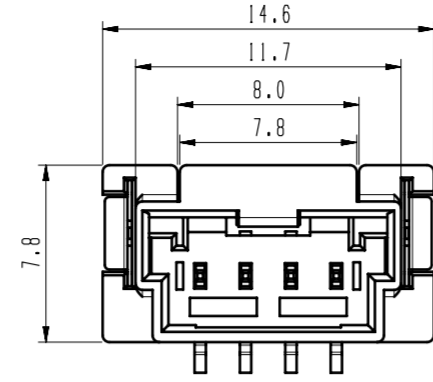
REV	ZONE	DESCRIPTION	DATE	DESIGNER	CHECKER
1	-	初始发布	2023-02-24	JZhang	YZhong



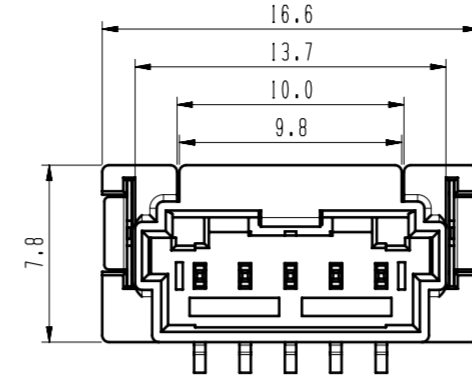
2P (XP0002172)



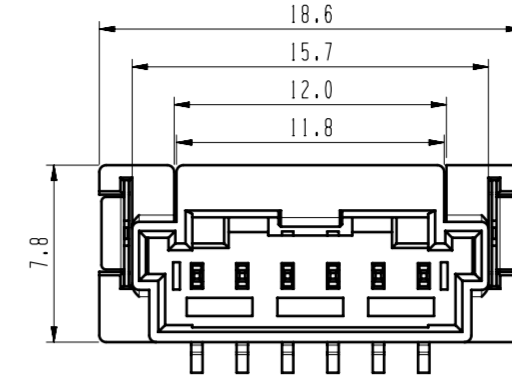
3P (XP0002173)



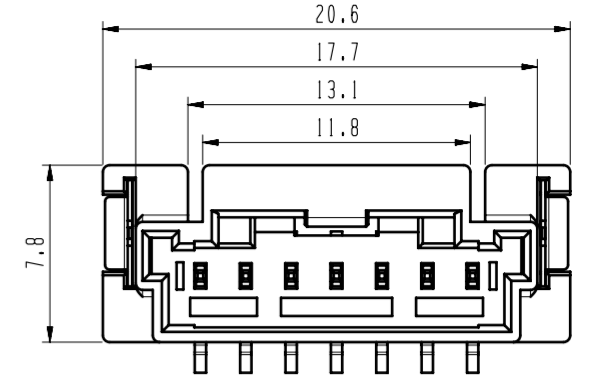
4P (XP0002174)



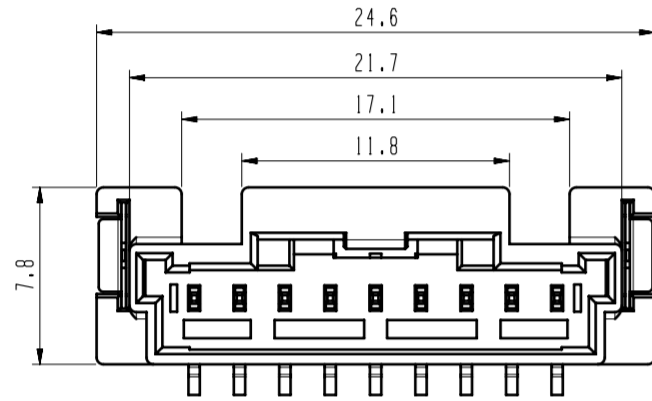
5P (XP0002175)



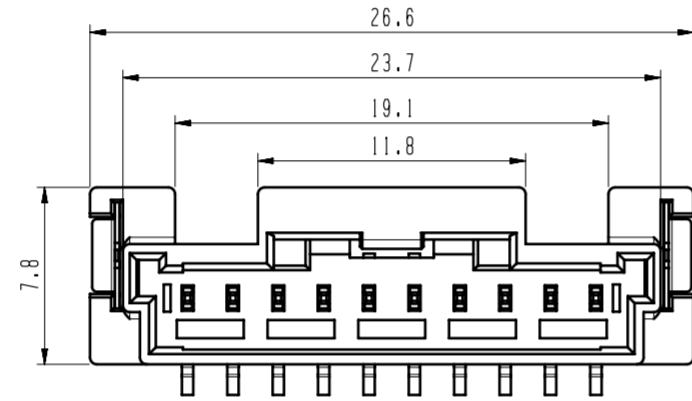
6P (XP0002176)



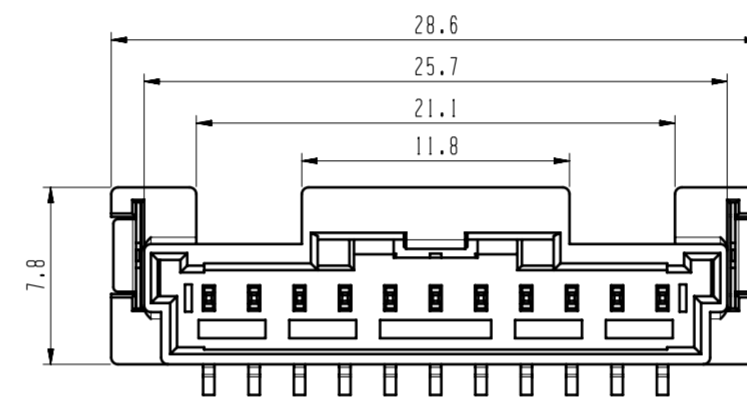
7P (XP0002177)



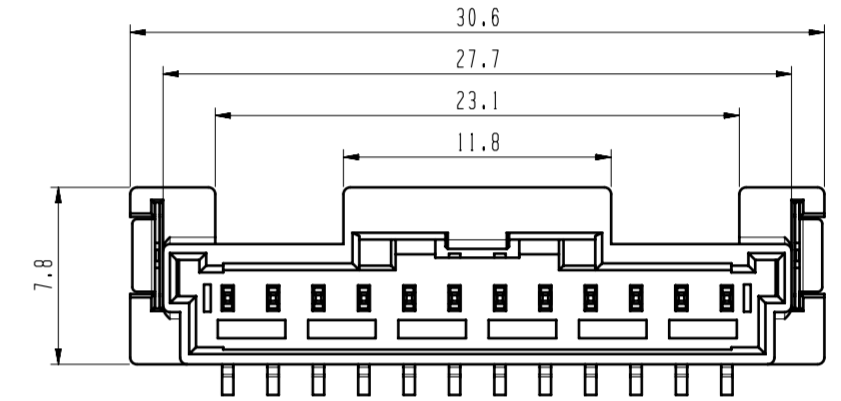
9P (XP0002179)



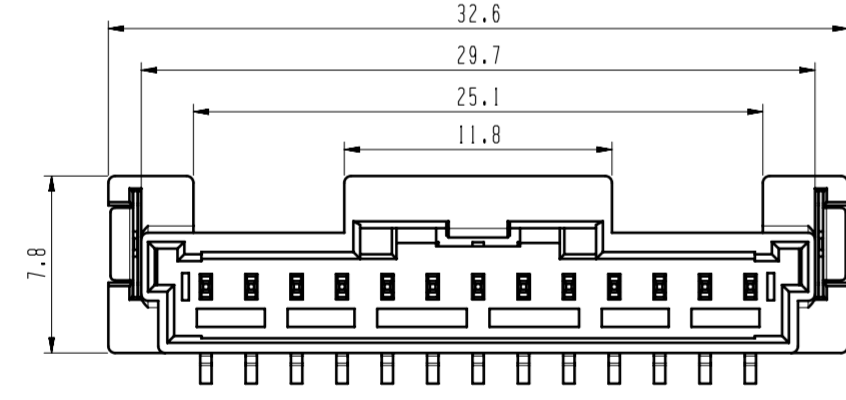
10P (XP0002180)



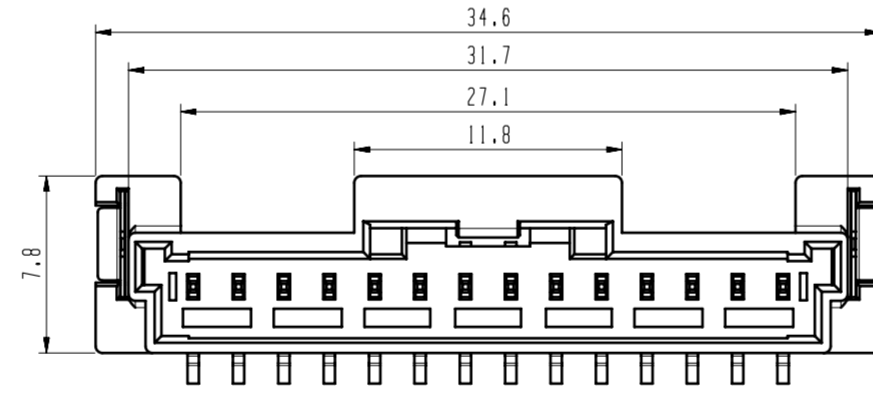
11P (XP0002181)



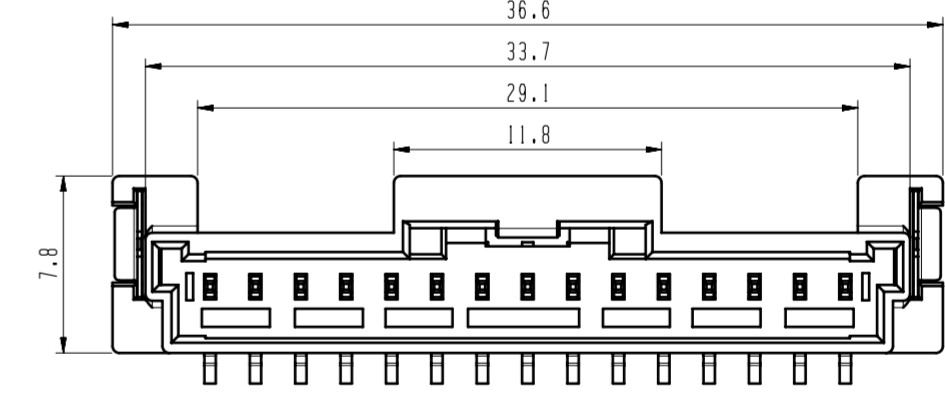
12P (XP0002182)



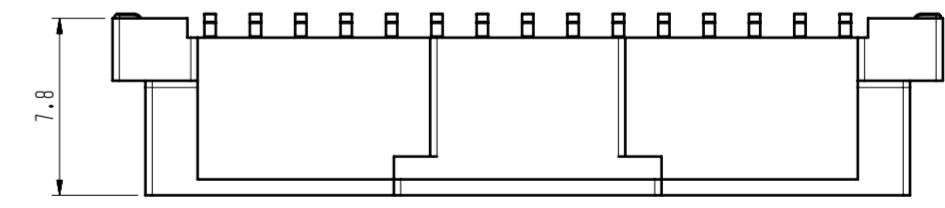
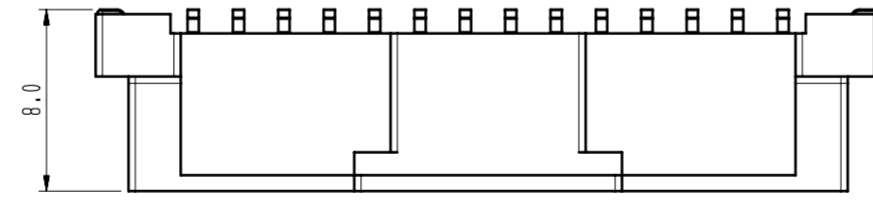
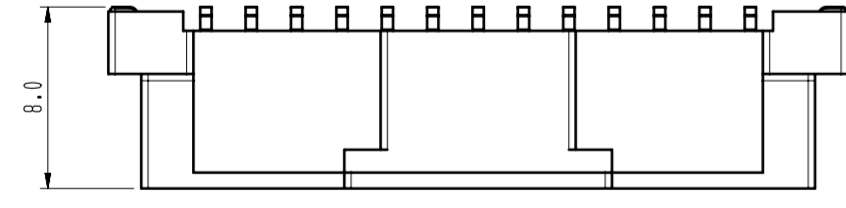
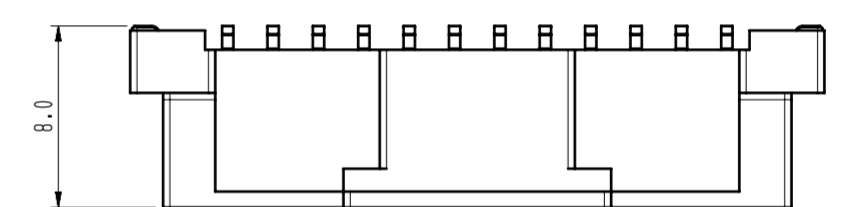
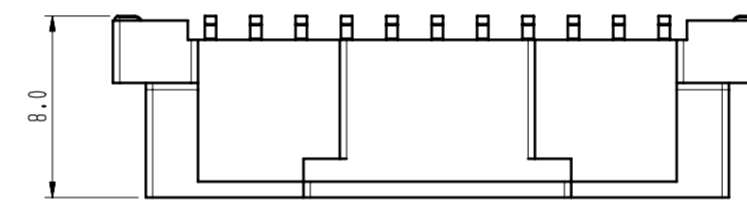
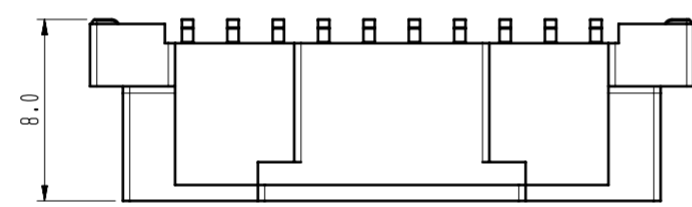
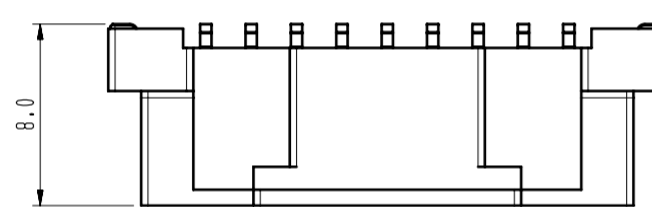
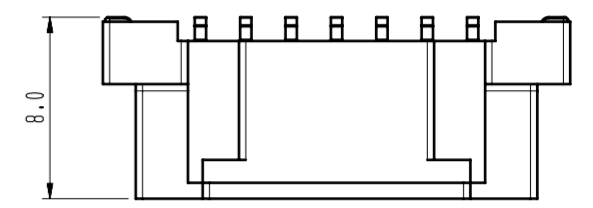
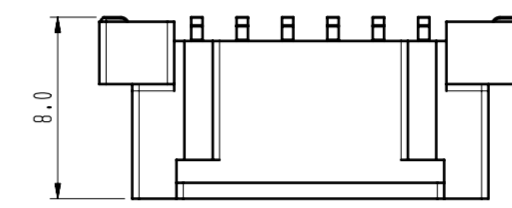
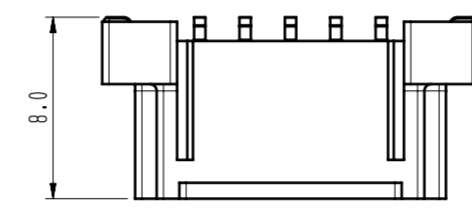
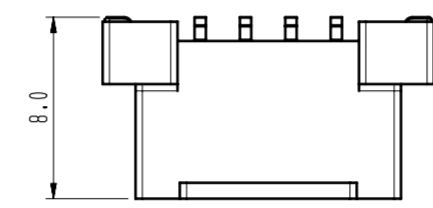
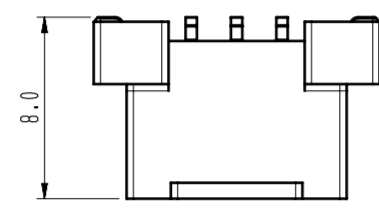
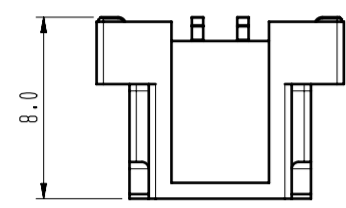
13P (XP0002183)



14P (XP0002184)



15P (XP0002185)



一般公差表	
≤10	± 0.20
>10≤30	± 0.25
>30	± 0.30
角度	± 3°

GENERAL TOLERANCES 见表格	SCALE 3:1	ANGLE PROJECTION 	MATERIAL: 见表格	VOLUME CAD: -
			FINISH/SURFACE: 见表格	WEIGHT CAD: -
			COLOR: 见表格	
MODEL FILE NAME: 见表格			TITLE: XP0.5 VERTICAL CONNECTOR	
DRW FILE NAME: DCG000095_1_XP0002172			DRAWING NUMBER _ REV: DCG000095_1	
START TIME: 2023-02-24			CAD LOCATION: PROJECT FOLDER	
DRAWN: JZhang			謙鑫實業股份有限公司	
CHECKERS:				
APPROVERS:				
			PJN 22BA	SHEET 2 OF 2