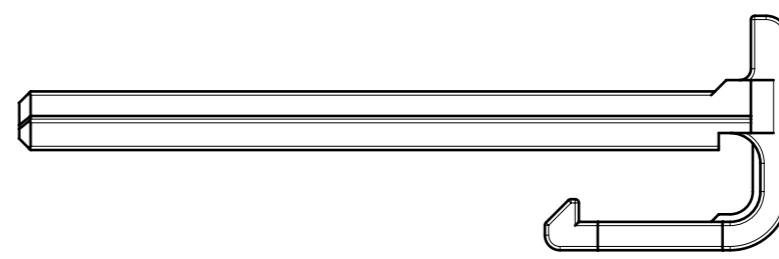
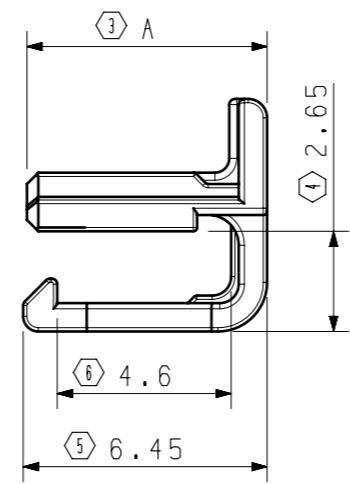
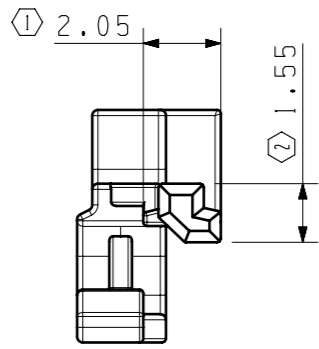
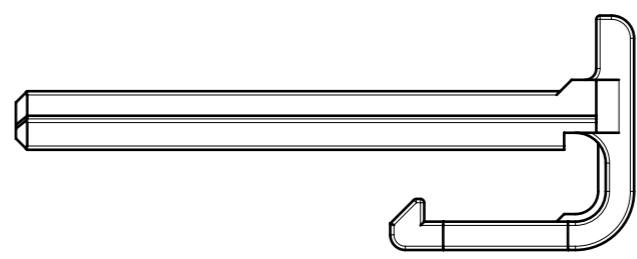


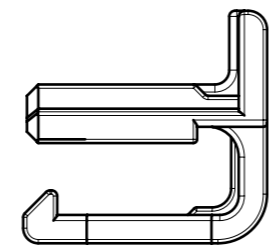
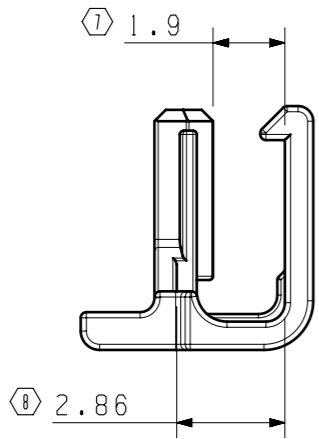
REV	ZONE	DESCRIPTION	DATE	DESIGNER	CHECKER
1	-	初始发布	2023-02-24	HLIU	Zhong



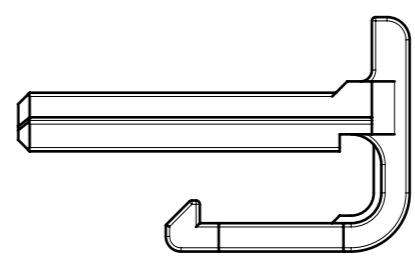
9孔TPA



7孔TPA



2孔TPA



4孔TPA

技术要求：
 1. 产品外观要求表面无明显缩水，色差，毛刺；
 2. 未注公差见公差表

尺寸范围	公差范围	尺寸范围	公差范围
≤3	± 0.12	>18≤24	± 0.28
>3≤5	± 0.15	>24≤30	± 0.3
>5≤10	± 0.18	>30≤40	± 0.35
>10≤14	± 0.22	>40≤50	± 0.4
>14≤18	± 0.25	>50	± 0.5
角度			± 3°

零件号	零件名称	材料	颜色	A
XP0002162	12孔TPA	PBT-GF15	灰色	26.35
XP0002161	11孔TPA	PBT-GF15	灰色	24.35
XP0002160	10孔TPA	PBT-GF15	灰色	22.35
XP0002159	9孔TPA	PBT-GF15	灰色	20.35
XP0002158	8孔TPA	PBT-GF15	灰色	18.35
XP0002157	7孔TPA	PBT-GF15	灰色	16.35
XP0002156	6孔TPA	PBT-GF15	灰色	14.35
XP0002155	5孔TPA	PBT-GF15	灰色	12.35
XP0002154	4孔TPA	PBT-GF15	灰色	10.35
XP0002153	3孔TPA	PBT-GF15	灰色	8.35
XP0002088	2孔TPA	PBT-GF15	灰色	6.35

GENERAL TOLERANCES 见表格	SCALE 5:1	ANGLE PROJECTION 	MATERIAL: 见表格	VOLUME CAD: -
MODEL FILE NAME: -			FINISH/SURFACE: 见表格	WEIGHT CAD: -
DRAW FILE NAME: DCG000094_1_XP0002162			COLOR: 见表格	TITLE: TPA
START TIME: 2023-02-24			DRAWING NUMBER - REV: DCG000094_1	
DRAWN: HLIU			CAD LOCATION: PROJECT FOLDER	
CHECKERS:			謙鑫實業股份有限公司	
APPROVERS:			PJN -	SHEET 1 OF 1